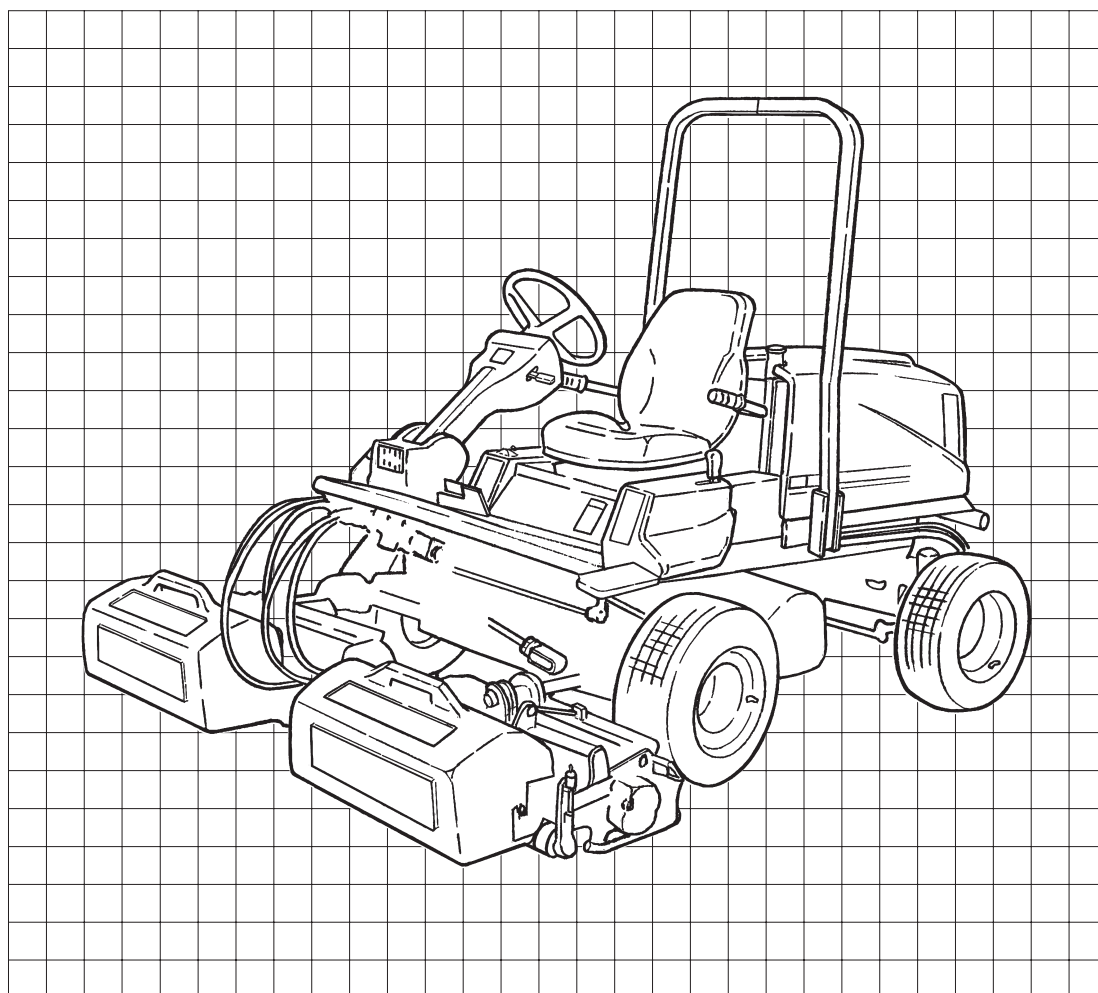


# シバウラ乗用リールモア

## 取扱説明書／部品表

### SR370



当製品を安全に、また正しくお使いいただくために必ず本取扱説明書をよくお読みください。誤った使い方をすると、事故を引き起こすおそれがあります。お読みになった後も必ず製品に近接して保管してください。

部品表

**PARTS LIST**

## パーツリストの見方について

1) このパーツリストには下記形式が記載されております。

型 式	品目コード	機 関 型 式
SR370-S	397278	S773L-D-SR370 (138687)
SR370-C	397279	

エンジン関係部品はエンジン製造番号（EN……）、シャーシ、ボデー関係部品は車台製造番号により管理されております。

2) リストの記載内容について

リストの記載内容は下記に示す番号に従って説明します。

見出番号 Key No	部 品 番 号 Parts No	部 品 名 称 Parts Name	台 当 個 数 Q t y				互 換 性 R/P	適 応 号 機 Application	型 寸 Description	備 考 Remarks
			⑨			④				
①	②	③				⑤	⑥	⑦	⑧	
-----										
~~~~~										
-----										

- ①見出番号 イラストに付されている番号とリストの番号を一致させることにより、部品番号が索引できます。
- ②部品番号 部品を管理するための部品番号です。
- ③部品名称 部品の名称を和文、英文で表示してあります。
- ④個 数 見出し番号あたりの使用個数を表示してあります。
- ⑤互 換 性 部品変更による新部品と旧部品との互換性記号を表示してあります。
- ⑥適用号機 設計変更実施号機が表示してあります。
- ⑦型 寸 部品のサイズを表示してあります。
- ⑧備 考 部品の仕様・説明等が表示してあります。
- ⑨型 式 個別の形式を表示してあります。

### 3) 記号、略語について

記号（部品変更による新部品と旧部品との互換性の表示は次の通りです。）

表示記号	内 容
*	部品供給不可（部品番号欄にこのマークがあるのは供給いたしません。）
A	新旧共に互換性あり（新旧部品は新旧製品のいずれにも取付出来ます。）
B	新部品のみ互換性あり（新部品は新旧部品のいずれにも取付出来ますが、旧部品は新製品に取付けることは出来ません。）
D	新旧部品の互換性なし（新部品は新製品、旧部品は旧製品にのみ取付出来ます。）
E	追加部品であり適用号機欄に号機を記入。
F	廃止部品であり適用号機欄に号機を記入。
○	旧部品は在庫に限り供給、以降新部品を供給（○マークを部品番号欄に旧部品番号備考欄に表示）
～×××××××：製造番号 ……号機まで ×××××××～：製造番号 ……号機より	

略語：ASSY：アセンブリ    R.H：ライト    OP.：オプション    EX：排気  
 Inc：……を含む    UP：上    d：直径    IN：吸気  
 AR：所要    LOW：下    l：長さ  
 Fr.：フロント    S.T.D：スタンダード    t：厚さ  
 Re.：リヤ    U.S：アンダサイズ    Φ：径  
 L.H：レフト    O.S：オーバーサイズ    COMPL：コンプリート（圧入、カシメ品）

### 4) イラストについて

イラストには ASSY 部品、単体部品が記載されておりますが必ずしも正確な形状を示すものではありません。正確な部品番号を見出すための目安となるものです。イラストに付されている番号とリストの見出番号を一致させることにより、その見出し番号から部品番号を知るようになっていきます。

## ご注文について

- 1) 部品をご注文の際は部品番号、部品名称、個数をお知らせ下さい。
- 2) ご注文の部品は原則として誤送以外の返品は認めません。
- 3) シバウラ製品には **シバウラ純正部品** を必ずご使用願います。  
 （市販の類似品を使用されますと早期破損や性能を悪くする原因となります。）
- 4) 部品価格は別表の部品価格表を参照ください。

※本部品表は予告なく変更することがあります。

# How to consult parts list

1) This parts list contain following model. Mower Deck parts list is separately.

型 式	品目コード	機関型式
SR370-S	397278	S773L-D-SR370 (138687)
SR370-C	397279	

Please confirm both engine serial number (addreviation ; EN.....) and chassis number, when you place a spare parts order.

2) Description in list.

Items in the list are described below by Nos. in the table below.

見出番号 Key No	部 品 番 号 Parts No	部 品 名 称 Parts Name	台 当 個 数 Q'ty				互 換 性 R/P	適 応 号 機 Application	型 寸 Description	備 考 Remarks
			⑨		④					
①	②	③			④		⑤	⑥	⑦	⑧
-----										
~~~~~										
-----										

- ① Index No. : By referring the No. in the illustrations to the same No., you can find the correct parts No..
- ② Parts No. : No. to control parts.
- ③ Name of parts : Name of parts is indicated in English and Japanese.
- ④ Quantity : It represents the quantity of each part contained in reference No..
- ⑤ Interchangeability : Mark to show interchangeability when replacing former parts with new ones.
- ⑥ Applicable No. of machines : No. of machines for which design is changed.
- ⑦ Discription : Specifications, descriptions, etc. of parts.
- ⑧ Remarks : Size of parts.
- ⑨ Model : Type

### 3) Mark and abbreviation.

Mark (when parts are changed, interchangeability of new and former parts is shown as below.)

Mark	Content
*	This mark appearing "Parts No." column indicates parts not to be supplied.
A	New and old parts are mutually interchangeable.
B	New parts can be substituted for old parts, but vice versa Thus, new part may be supplied to order asking for supply of old parts.
D	New and old parts are not interchangeable.
E	Indicated as "E" in "interchangeability" column. Its applicable serial number or
F	"F" mini filler or engine appears in "Application" column.
○	Old parts will be supplied until out of stock and thereafter-new substitute parts will be supplied. (This mark appears in "Parts No." column and corresponding old numbers in "Remarks" column.)
~ × × × × × × : Up to × × × × × × for serial numbers. × × × × × × ~ : × × × × × × and up for serial numbers.	

Abbreviation : ASSY : Assembly      R. H : Right      OP. : Optional      IN : Intake  
 Inc : Including      UP : Upper      d : Diameter      EX : Wxhaust  
 AR : Required      LOW : Lower      l : Length  
 Fr. : Front      S.T.D : Standard      t : Thickness  
 Re. : Rear      U.S : Undersize      Φ : Diameter  
 L.H : Left      O.S : Oversize      COMPL : Complete

### 4) Illustrations

Illustrations present assemblies and individual piece parts not always precisely. They are just guidelines to find correct parts codes. By comparing the index No. in the parts list with the same No. in the illustrations, you can know the parts No.

## How to order

- 1) When ordering some parts, designate the code No., name of parts and quantity.
- 2) Returned parts other than those, which were delivered by mistake, are not accepted.
- 3) Be sure to use SHIBAURA genuine parts for SHIBAURA products. (Warranty does not cover when the use of parts which are not SHIBAURA service parts.)
- 4) Refer separated parts price list for prices of parts.

**\* This parts list may be modified without notice.**

# 目 次 CONTENTS

図 番 FIG.NO.	装置名称 SUBJECT	ページ PAGE
<b>エンジン ENGINE</b>		
101	シリンダブロック……………CYLINDER BLOCK ……………	78
102	クランクシャフト&オイルポンプ……………CAMSHAFT & OIL PUMP ……………	80
103	シリンダ ヘッド……………CYLINDER HEAD ……………	81
104	クランクシャフト&ピストン……………CRANKSHAFT & PISTONS ……………	83
105	タイミングギヤケース……………TIMING GEAR CASE ……………	85
106	ウォーターポンプ&ファン……………WATER PUMP & FAN……………	86
107	オルタネータ……………ALTERNATOR ……………	87
108	スターティング モーター……………STARTING MOTOR ……………	89
109	インジェクションポンプ……………INJECTION PUMP ……………	90
110	ノズルアンドホルダ……………NOZZLE AND HOLDER ……………	91
111	エグゾースト マニフォールド……………EXHAUST MANIFOLD ; EX……………	92
<b>シャーシ CHASSIS</b>		
201	バッテリー……………BATTERY ……………	94
202	ネンリョウタンク……………FUEL TANK ……………	95
203	オイルタンク……………OIL TANK ……………	96
204	エアクリーナ……………AIR CLEANER ……………	97
205	マフラ……………MUFFLER ……………	98
206	ステアリング……………STEERING ……………	99
207	リヤアクスル……………REAR AXLE ……………	101
208	HST コントロール ……………HST CONTROL ……………	103
209	アクセル、2/4WD レバー ……………ACCEL、2/4WD LEVER ……………	105
210	フレーム……………FRAME ……………	106
211	カッターアーム；フロント……………CUTTER ARM ; FRONT ……………	107
212	カッターアーム；リヤ……………CUTTER ARM ; REAR ……………	108
213	ボンネット……………BONNET ……………	109
214	ステップ……………STEP ……………	110
215	シート……………SEAT……………	111
216	フィルタ……………FILTER……………	112
217	ポンプ……………PUMP ……………	113
218	ユアツ；HST……………HYDRAULIC ; HST……………	114
219	ユアツ；サクシヨン……………HYDRAULIC ; SUCTION ……………	115
220	ユアツ；ステアリング……………HYDRAULIC ; STEERLING ……………	116

221	ユアツ ; ソウコウ	HYDRAULIC ; DRIVE	117
222	ユアツ ; 2/4WD キリカエ	HYDRAULIC ; 2/4WD	119
223	ユアツ ; ショウコウ	HYDRAULIC ; LIFT	120
224	ユアツ ; リール	HYDRAULIC ; REEL	121
225	ラジエータ	RADIATOR	123
226	エンジンマウント, ジョイント	ENGINE MOUNT, JOINT	124
227	ブレーキ, フロントホイール	BRAKE, FRONT WHEEL	125
228	ワイヤハーネス	WIRE HARNESS	127
229	メイバン	MARK	128
230	フゾクヒンカンケイ	TOOL	129

カッター  
CUTTER

301	フロントローラ	FRONT ROLLER ; 5, 7 BLADE	132
302	リールブレード	REEL BLADE	133
303	ベッドナイフ	BED KNIFE	134
304	リヤローラ	REAR ROLLER	135
305	カッターカバー	CUTTER COVER	136
306	ウェイト, ギヤモータ	WEIGHT MOTOR	137

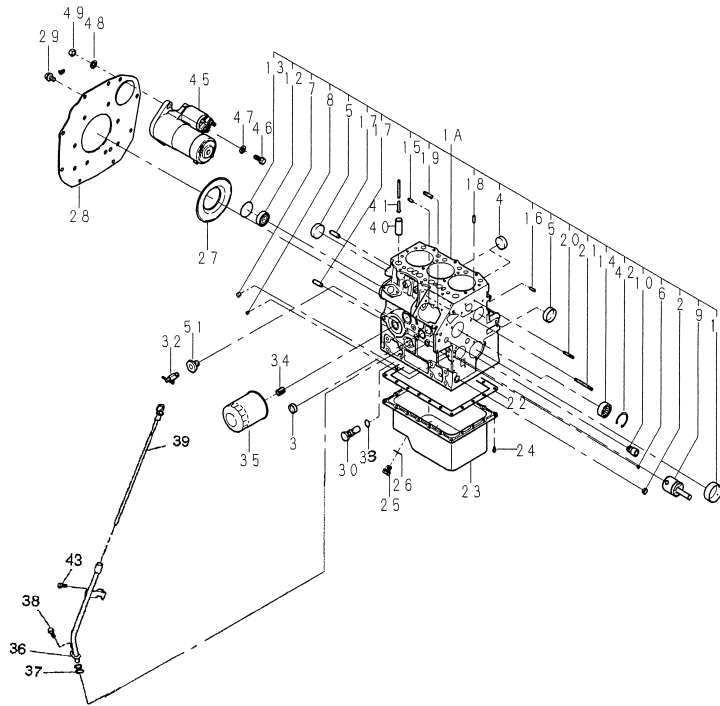
	部品番号順索引 NUMERICAL PARTS INDEX		139
--	----------------------------------	--	-----



# エンジン編

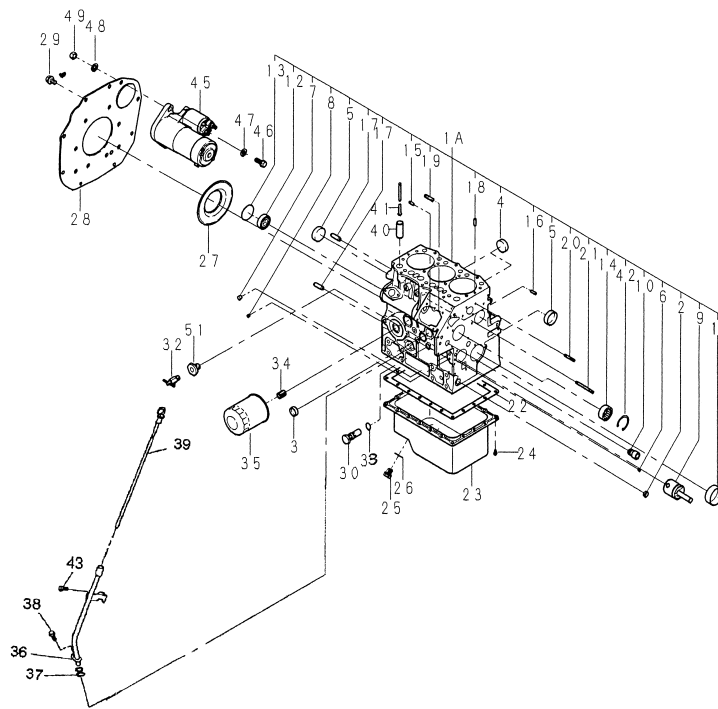
## (ENGINE)

シリンダブロック  
CYLINDER BLOCK



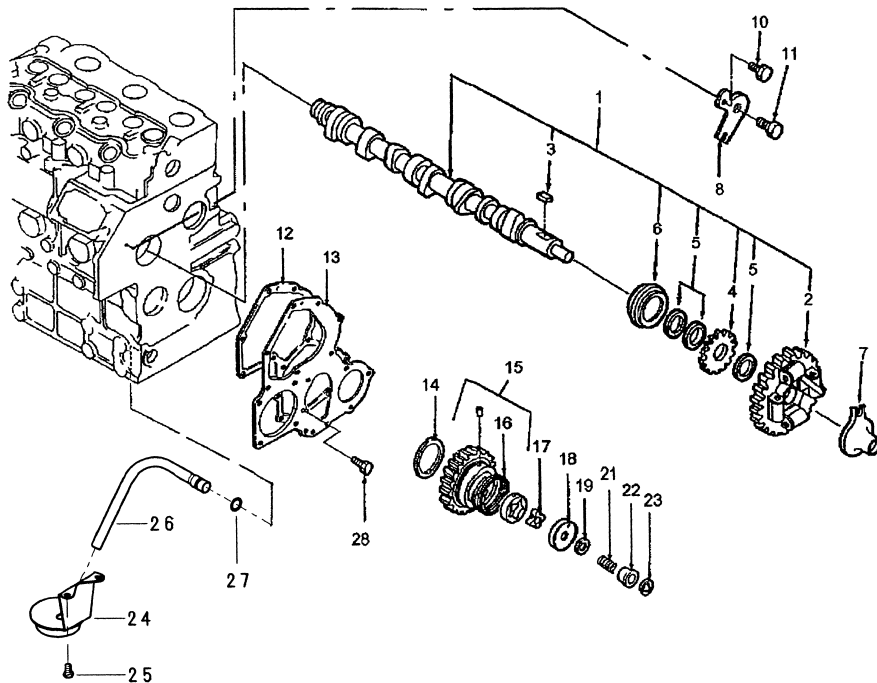
見出番号 KeyNo	部品番号 Parts No	部品名称 Parts Name	台当個数 Q'ty			互換性 R/P	適応号機 Application	型寸 Description	備考 Remarks
			ALL						
1A		ENGINE ; LONG BLOCK	1						
2	198466050	PLUG, Sealing	1						
3	064210025	PLUG, Sealing	1						
4	064210035	ELEMENT, SEALING	2						
5	064209055	CAP, Sealing	2						
6	064210015	CAP, Blank	1						
7	198466030	PLUG, Blank 6.5 x 7mm	4						
8	198466010	PLUG, Blank 8.4mm	4						
9	165296142	GEAR	1						
10	198517090	BUSHING	1						
11	198517592	BUSHING, Standard	1						
11	198517599	BUSHING, GUIDE, U/S, 0.5	1						
11	198517596	BUSHING, GUIDE, U/S, 0.25	1						
12	040106203	BEARING, BALL	1						
13	064100045	PLUG, Expansion	1						
14	042303015	BEARING, NEEDLE	1						
15	030500512	PIN, Dowel	2						
16	030500616	PIN, Dowel	2						
17	030501025	PIN, Dowel	2						
18	030309005	PIN, Spring	2						
19	010109440	BOLT, Stud	2						
20	012110635	STUD, Stud	1						
21	012110660	BOLT, Stud	1						
22	110996800	GASKET	1						
23	110708510	PAN, ENGINE OIL	1						
24	010109235	BOLT	20						
25	010109238	BOLT	2						
26	025100016	WASHER, Sealing	2						
27	050209107	SEAL, Oil	1						
28	110366480	PLATE, Rear	1						
29	011511020	BOLT, M10 x 20	8						
30	140036220	VALVE, PRESSURE RELIEF	1						
32	198736050	DRAINCOCK/TAP, SUPPLY	1						
33	052109078	O-RING	1						
34	140546020	ADAPTER	1						

シリンダブロック  
 FIG.101  
 CYLINDER BLOCK



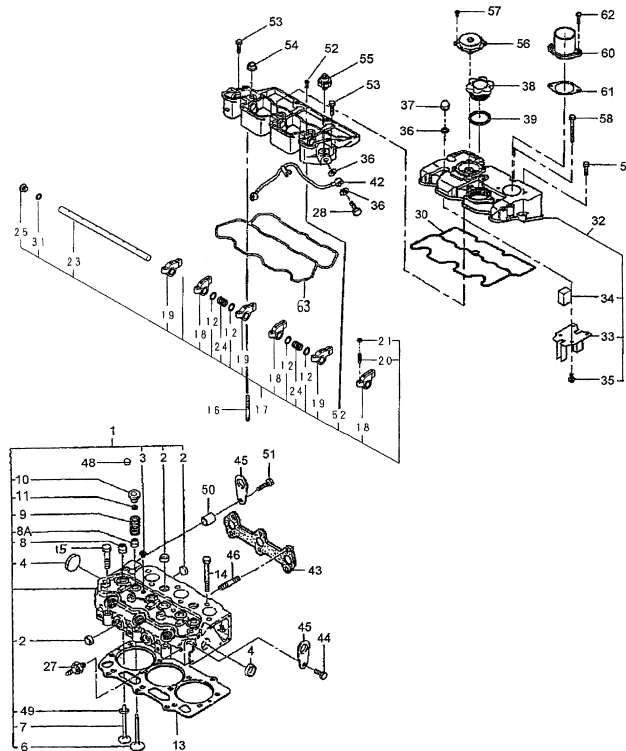
見出番号 KeyNo	部品番号 Parts No	部品名称 Parts Name		台当個数 Q'ty			互換性 R/P	適応号機 Application	型 寸 Description	備 考 Remarks
				ALL						
35	140517020	FILTER, ENGINE OIL	オイルフィルタ COMPL	1						
36	110756201	GUIDE, Gauge	ゲージガイド COMPL	1						
37	052109113	O-RING	Oリング	2						
38	011310612	SCREW, M8 x 16	ボルト	2						
39	198416371	DIPSTICK, Level	レベルゲージ COMPL	1						
40	120116160	TAPPET	タペット	6						
41	120456222	ROD, Push	プッシュロッド COMPL	6						
42	036509005	RING, SNAP	スナップリング	1						
43	011510812	BOLT, M8 x 12	ボルト	1						
45	185086670	MOTOR, STARTER, See Figure 01.08	スタータ ASSY	1						
46	011511040	BOLT	ボルト	2						
47	027100010	WASHER, LOCK, M10	スプリングワッシャ	2						
48	026100010	WASHER, M10 x 20 x 2	ワッシャ	2						
49	020500010	NUT, M10, CI 8	ナット	2						
51	198486770	CONNECTOR	ブツシング	1						

FIG.102 クランクシャフト & オイルポンプ  
CAMSHAFT & OIL PUMP



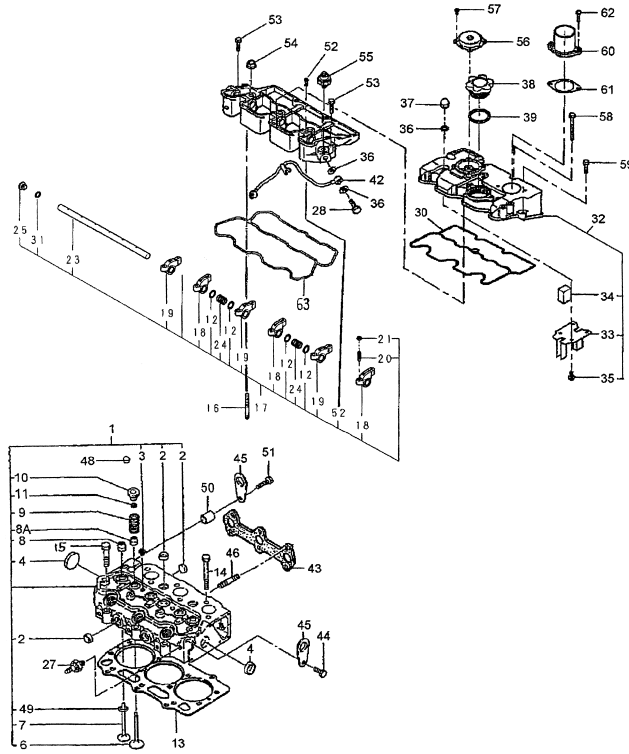
見出番号 KeyNo	部品番号 Parts No	部品名称 Parts Name		台当個数 Qty			互換性 R/P	適応号機 Application	型寸 Description	備考 Remarks
				ALL						
1	120026620	CAMSHAFT	カムシャフト ASSY	1						
2	120016040	GEAR, Gear	カムギヤ COMPL	1						
3	034100508	KEY	キー	1						
4	120736081	GEAR	ギヤ	1						
5	199216230	SPACER	スペーサ	3						
6	040109059	BEARING, BALL	ボールベアリング	1						
7	125256120	GUIDE, SLIDE	スライダ COMPL	1						
8	199566651	PLATE	プレート	1						
10	010700610	BOLT, M6 x 10	ボルト	1						
11	011310612	SCREW, M6 x 12	ボルト	1						
12	165996520	GASKET	ガスケット：フロントプレート	1						
13	165166181	PLATE, Front	フロントプレート：SN	1						
14	199266180	WASHER, THRUST	スラストワッシャ	1						
15	165026100	GEAR, IDLER	アイドルギヤ ASSY	1						
16	198216821	SPRING	スプリング	1						
17	140166130	ROTOR	ロータ	1						
18	140116140	COVER, Oil Pump	オイルポンプカバー	1						
19	199286150	SHIM, 0.1 mm	シム：0.1	1						
19	199286160	SHIM, 0.15 mm	シム：0.15	1						
19	199286170	SHIM, 0.2 mm	シム：0.2	1						
19	199286180	SHIM, 0.5 mm	シム：0.5	1						
21	198216720	SPRING	スプリング	1						
22	199236540	COLLAR	カラー	1						
23	036800010	RING, SNAP	スナツプリング	1						
24	140406500	FILTER	サクシヨンフィルタ	1						
25	011310612	SCREW, M6 x 12	ボルト	2						
26	140986830	TUBE	オイル パイプ	1						
27	052109076	O-RING	O リング	1						
28	011310612	SCREW, M6 x 12	ボルト	3						

シリンダ ヘッド  
 FIG.103  
 CYLINDER HEAD



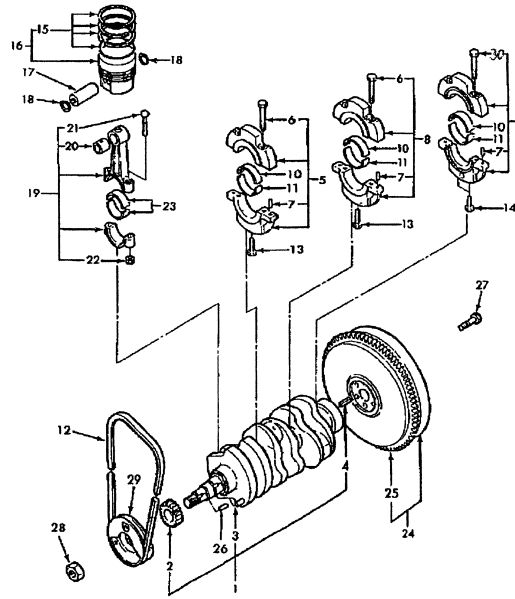
見出番号 KeyNo	部品番号 Parts No	部品名称 Parts Name	台当個数 Qty				互換性 R/P	適応号機 Application	型 寸 Description	備 考 Remarks
			ALL							
1	111011440	HEAD ASSY.CYLINDER	シリンダヘッド ASSY: CHB	1						
2	064210018	PLUG, Sealing	シーリングキャップ	6						
3	064210015	CAP, Sealing	シーリングキャップ	2						
4	064210030	PLUG, Sealing	シーリングキャップ	2						
6	120166360	VALVE, ENGINE, INLET, STD	インテイクバルブ	3						
7	120176250	VALVE, ENG EXHAUST, STD	エキゾーストバルブ	3						
8	120406050	SEAL, Exhaust	バルブガイドシール: EX	3						
8A	120406070	SEAL, Intake	バルブガイドシール: IN	3						
9	198216700	SPRING	スプリング	6						
10	120186080	RETAINER	リテーナ	6						
11	120226070	RETAINER	コツタ	12						
12	199280280	CLUTCH	シム: 0.5T	4						
13	111147560	GASKET, CYLINDER HEAD	ガスケット. ヘッド: T1.2	1						
13	111147570	GASKET, CYLINDER HEAD	ガスケット. ヘッド: T1.3	1						
14	111136440	BOLT	ヘッドボルト	11						
15	111136450	BOLT	ヘッドボルト	3						
16	012109177	STUD, Bolt	スタッドボルト	3						
17	120036980	ARM, ROCKER	ロツカアーム ASSY: CHB	1						
18	120356200	ROCKER ARM, Intake	ロツカアーム COMPL: IN	3						
19	120356210	ROCKER ARM, Exhaust	ロツカアーム COMPL: EX	3						
20	199486220	SCREW, ADJUSTMENT	アジャストスクリユ	6						
21	020109076	NUT	ナツト	6						
23	120316300	SHAFT	ロツカアームシャフト	1						
24	198216780	SPRING	スプリング	2						
25	198436150	PLUG	プラグ	2						
27	185246060	SENDER UNIT, Engine Oil Pressure	マノコンタクト	1						
28	198486780	BOLT, BANJO	アイボルト	2						
30	111996420	GASKET, Head Cover	ガスケット: ヘッドカバー	1						
31	052100120	O-RING	Oリング	1						
32	111217940	COVER, Head	ヘッドカバー: CHB	1						
33	110666220	PLUG, DRAIN, Stopper Oil	オイルストツパ	1						
34	110666060	SCREEN, FILTER, Engine Breather	スチールウール	1						
35	015600406	SCREW, Cap, HH, CL 8.8, M6 x 1 x 10	スクリユ	2						
36	140996260	GASKET	ガスケット: M8	7						
37	024600008	NUT	キャツプナツト	3						

シリンダ ヘッド  
 FIG.103  
 CYLINDER HEAD



見出番号 KeyNo	部品番号 Parts No	部品名称 Parts Name		台 当 個 数 Q'ty			互換性 R/P	適応号機 Application	型 寸 Description	備 考 Remarks
				ALL						
38	198436010	CAP, FILLER	キャップ	1						
39	052100400	O-RING	Oリング	1						
42	140607270	TUBE, Pipe, Oil	オイルパイプ COMPL	1						
43	135996541	GASKET, MANIFOLD	ガスケット: EX	1						
44	011510816	BOLT, M8 x 16	ボルト	1						
45	195816540	HANGER	ハンガ: MFZN	2						
46	012110625	STUD, Bolt	スタッドボルト	2						
48	120216041	CAP	バルブキャップ	6						
49	110136280	VALVE SEAT	バルブシート: EX	3						
50	199236680	SEALING RING COLLAR	カラー	1						
51	011510830	BOLT	ボルト	1						
52	015100410	SCREW	スクリュー	1						
53	011310625	BOLT	ボルト	2						
54	023100008	NUT, M8 x 1.25, Flg, Cl 8	ナット	3						
55	185246060	SENDER UNIT	マノコンタクト	1						
56	110566080	BREATHER, Cover Breather	ブリーザバルブ	1						
57	011100408	BOLT	ボルト	4						
58	011310680	BOLT	ボルト	3						
59	011310625	BOLT	ボルト	2						
60	135566560	INTAKE, AIR	エアインテイク: CHB	1						
61	135996750	GASKET, Air Intake	ガスケット	1						
62	011310620	BOLT, Hex, M6 x 20, 8.8	ボルト	2						
63	120996150	GASKET, Rocker Arm	ガスケット: ロッカーアームブラケット	1						

FIG.104 クランクシャフト & ピストン  
CRANKSHAFT & PISTONS

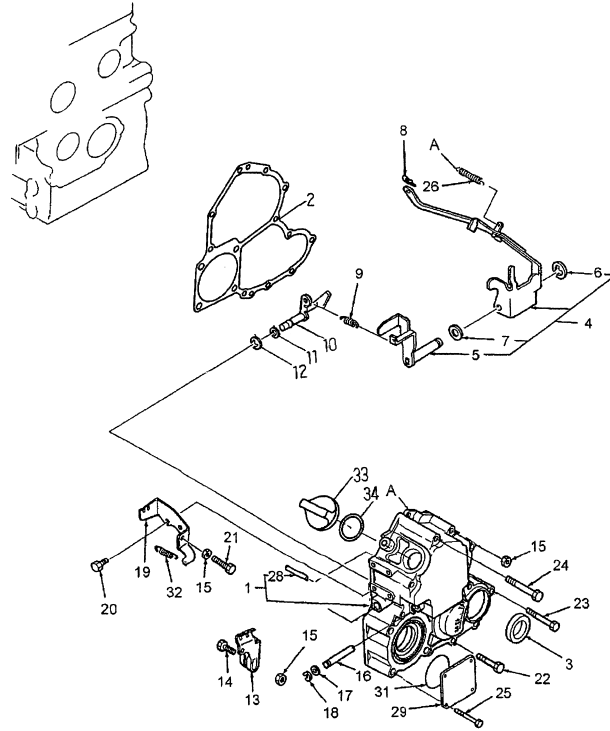


見出番号 KeyNo	部品番号 Parts No	部品名称 Parts Name		台当個数 Qty			互換性 R/P	適応号機 Application	型寸 Description	備考 Remarks
				ALL						
1	115256830	CRANKSHAFT, Tapered, W/Keyway	クランクシャフト COMPL	1						
2	115276180	GEAR	クランクギヤ	1						
3	030509020	PIN, Dowel	ノックピン	1						
4	030300816	PIN, Spring	スプリングピン	1						
5	110156400	HOLDER, Bearing	ベアリングホルダ ASSY:1	1						
6	010810840	BOLT, Hex Flg, M8 x 40, 8.8	ボルト	6						
7	030500612	PIN, Dowel	ノックピン	6						
8	110156410	HOLDER, Bearing	ベアリングホルダ ASSY:2	1						
9	110156420	HOLDER, Bearing	ベアリングホルダ ASSY:3	1						
10	198517572	BEARING LINER, Standard	メタル. ウエ:STD	3						
10	198517576	LINER, U.S., .010" or 0.25 mm	メタル. ウエ:U.S 0.25	3						
10	198517579	LINER, U.S., .020" or 0.50 mm	メタル. ウエ:U.S 0.50	3						
11	198517582	LINER, Standard	メタル. シタ:STD	3						
11	198517586	LINER, U.S., .010" or 0.25 mm	メタル. シタ:U.S 0.25	3						
11	198517589	LINER, U.S., .020" or 0.50 mm	メタル. シタ:U.S 0.50	3						
12	080109049	BELT, Fan	Vベルト(M30)	1						
13	011510850	BOLT, M8 x 50	ボルト	2						
14	010700845	BOLT, M8 x 45	ボルト	2						
15	115104090	RING KIT	ピストンリング KIT	3						
16	115017620	PISTON KIT	ピストン KIT	3						
17	115326231	PIN, PISTON	ピストンピン	3						
18	036500021	RING, SNAP	スナップリング	6						
19	115026340	ROD ASSY.CONNECTING	コネクティングロッド ASSY	3						
20	198517120	BUSHING	ブッシュ	3						
21	115176150	BOLT, Connecting Rod	ロッドボルト	6						
22	020109075	NUT	ナット	6						
23	198517602	LINER, Standard	メタル. ピン:STD	6						
23	198517606	LINER, U.S., .010" or 0.25 mm	メタル. ピン:U.S 0.25	6						
23	198517609	LINER, U.S., .020" or 0.50 mm	メタル. ピン:U.S 0.50	6						
24	115357300	FLYWHEEL, ENGINE	フライホイール COMPL	1						
25	115376130	GEAR, RING	リングギヤ	1						
26	034100508	KEY	キー	1						
27	010109340	BOLT	ボルト	6						
28	020800018	NUT	ナット	1						
29	115397910	PULLEY	クランクシャフトプーリ:NHG	1						



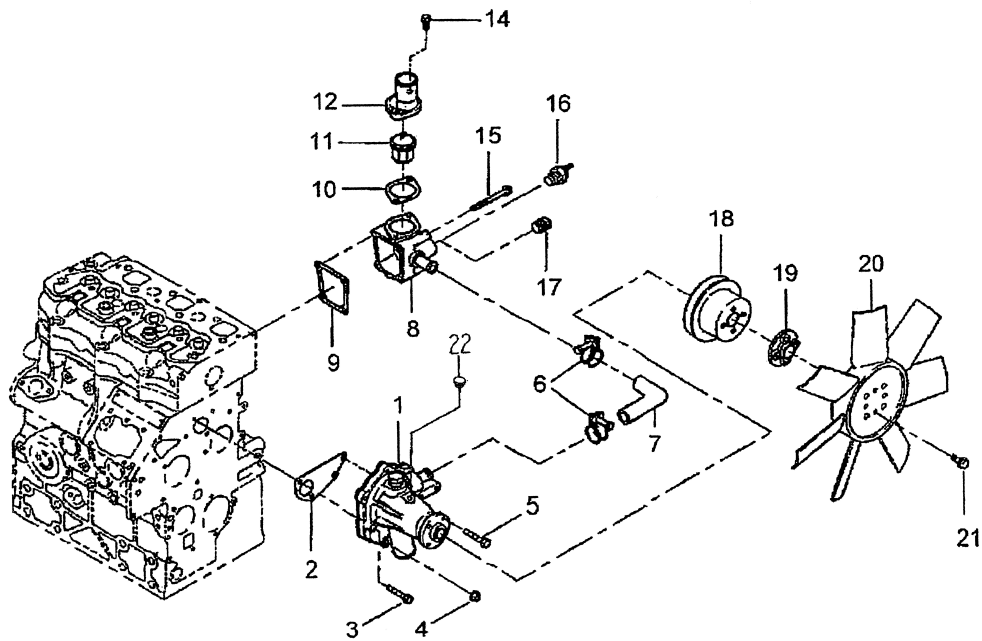


FIG.105 タイミングギヤケース  
TIMING GEAR CASE



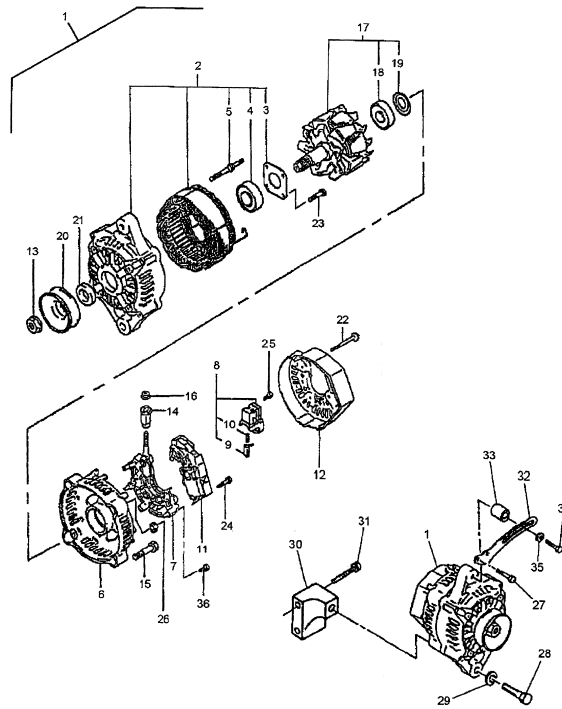
見出番号 KeyNo	部品番号 Parts No	部品名称 Parts Name	台当個数 Qty				互換性 R/P	適応号機 Application	型 寸 Description	備 考 Remarks
			ALL							
1	165106880	CASE, GEAR	ギヤケース COMPL : CHB	1						
2	165996530	GASKET	ガスケット : ギヤケース	1						
3	198636090	SEAL, Oil	オイルシール	1						
4	125046260	LEVER, Governor	ガバナレバー ASSY	1						
5	125406071	LEVER, Tension	テンションレバー COMPL	1						
6	036800008	RING, SNAP	スナツプリング	1						
7	026200010	WASHER, M10	ワツシヤ	1						
8	031100004	PIN, Snap	スナツブピン	1						
9	198217131	SPRING	スプリング : メイン	1						
10	125156170	ARM	アーム COMPL	1						
11	052109110	O-RING	O リング	1						
12	036800008	RING, SNAP	スナツプリング	1						
13	125416090	LEVER, Governor	ガバナレバー	1						
14	010110630	BOLT, Hex, M6 x 30, 8.8	ボルト	1						
15	023100006	NUT, M6 x 1, Fig. Cl 8	ナツト	4						
16	125116131	SHAFT, Governor	シャフト	1						
17	052109108	O-RING	O リング	2						
18	036800005	RING, SNAP	スナツプリング	1						
19	125976100	BRACKET	ステイ	1						
20	011310614	BOLT, CL 8.8, M6 x 1 x 16	ボルト	2						
21	010109264	BOLT	ボルト	1						
22	011310640	BOLT, M6 x 40	ボルト	5						
23	011310680	BOLT, M6 x 80	ボルト	2						
24	011310660	BOLT, M6 x 60	ボルト : M6X60 バネザツキ	3						
25	010310865	BOLT, M8 x 65	ボルト	4						
26	198216731	SPRING	スプリング : スタート	1						
28	030300414	PIN, Spring	スプリングピン	1						
29	165206010	COVER	カバー : SN	1						
31	052300600	O-RING	O リング	1						
32	398210070	SPRING	スプリング	1						
33	398430630	PLUG (OIL)	プラグ (オイル)	1						
34	052100280	O-RING	O リング	1						

FIG.106 ウォーターポンプ & ファン  
WATER PUMP & FAN



見出番号 KeyNo	部品番号 Parts No	部品名称 Parts Name	台当個数 Qty				互換性 R/P	適応号機 Application	型寸 Description	備考 Remarks
			ALL							
1	145017920	PUMP, WATER	ウオータポンプ ASSY: CHB	1						
2	145996830	GASKET	ガスケット: ウオータポンプ	1						
3	011310630	BOLT	ボルト	2						
4	023100006	NUT	ナット	1						
5	011310635	BOLT, M6 x 35	ボルト	1						
6	067100022	CLAMP, HOSE, Band	ホースバンド	1						
7	145536051	HOSE	ホース	1						
8	145216880	HOUSING, Thermostat Case, Requires (2) Ref. 14	サーモスタットケース: CHB	1						
9	145996840	GASKET	ガスケット: サーモスタットケース	1						
10	145996850	GASKET	ガスケット: サーモスタットカバー	1						
11	145206061	THERMOSTAT COMPL	サーモスタット COMPL	1						
12	145226510	PULLEY, Thermostate Cover	サーモスタットカバー: CHB	1						
14	011310620	BOLT, Hex, M6 x 20	ボルト	2						
15	011310660	BOLT	ボルト: M6X60 バネザツキ	4						
16	385720011	SENSOR	センサー: サーモメータ	1						
17	064500030	PLUG	プラグ	1						
18	145336490	PULLEY	ファンプーリ	1						
19	145386520	HOLDER	プレート	1						
20	145307120	FAN	クーリングファン COMPL	1						
21	011310625	BOLT	ボルト	4						
22	198466910	PLUG	プラグ	1						

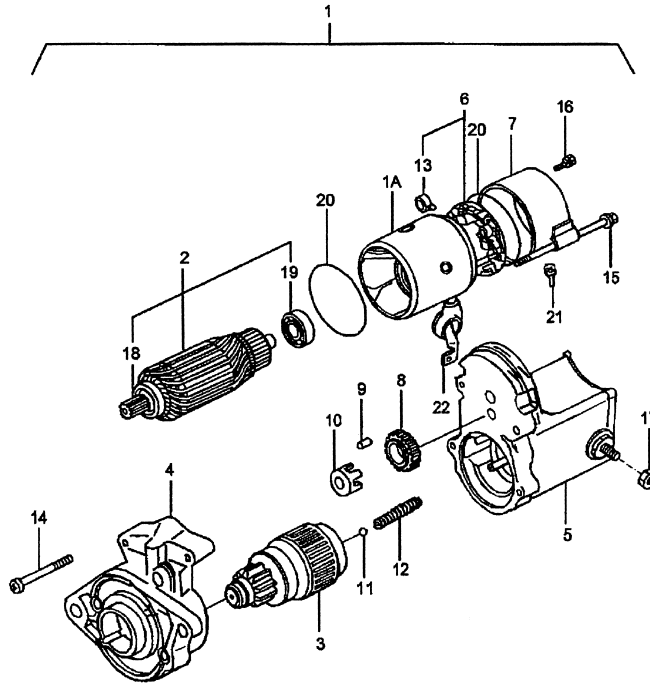
FIG.107 オルタネータ  
ALTERNATOR



見出番号 KeyNo	部品番号 Parts No	部品名称 Parts Name		台当個数 Qty			互換性 R/P	適応号機 Application	型 寸 Description	備 考 Remarks
				ALL						
1	185046220	ALTERNATOR	オルタネータ ASSY	1						
2	185446221	FRAME	フレームサブ ASSY	1						
3	185446223	PLATE, RETAINING	リテーナプレート	1						
4	185446244	SEALING RING COLLAR	カラー	1						
5	185446227	BOLT	スタッドボルト	2						
6	185446228	STATOR, ALTERNATOR	リヤエンドフレーム	1						
7	185446229	RECTIFIER, Holder	ホルダ ASSY	1						
8	185446306	BRACKET, Holder, Brush	ブラシホルダ ASSY	1						
9	185446231	BRUSH	ブラシ サブ ASSY	2						
10	185446232	SPRING	スプリング	2						
11	185446234	REGULATOR, Regulator	レギュレータ ASSY	1						
12	185446235	COVER, Rear	リヤエンドカバー	1						
13	185446236	NUT	ナット	1						
14	185446237	INSULATOR	インシュレータブツシユ	1						
15	185446238	BOLT	ボルト	2						
16	185446239	NUT	ナット	1						
17	185446240	ROTOR	ロータ ASSY	1						
18	185446241	BEARING, BALL	ボールベアリング	1						
19	185446242	COVER	ベアリングカバー	1						
20	185446243	PULLEY	プーリ	1						
21	185446244	SEALING RING COLLAR	カラー	1						
22	185446245	BOLT	ボルト	3						
23	185446258	SCREW	ボルト	4						
24	185446262	SCREW	スクリュ	2						
25	185446260	SCREW	ボルト	6						
26	185446259	NUT	ナット	2						
27	011310616	BOLT, M6 x 50	ボルト	2						
28	011511040	BOLT	ボルト	2						
29	026100010	WASHER, M10 x 20 x 2	ワツシヤ	2						
30	185976781	STAY	ステイ：SN	1						
31	011510855	BOLT, M8 x 55	ボルト	2						
32	185726971	PLATE, ADJUSTING	アジャスティングプレート：メツキ	1						
33	199236680	SEALING RING COLLAR	カラー	1						
34	011510840	BOLT, M8 x 40	ボルト	1						
35	026109017	WASHER, M8	ワツシヤ	1						

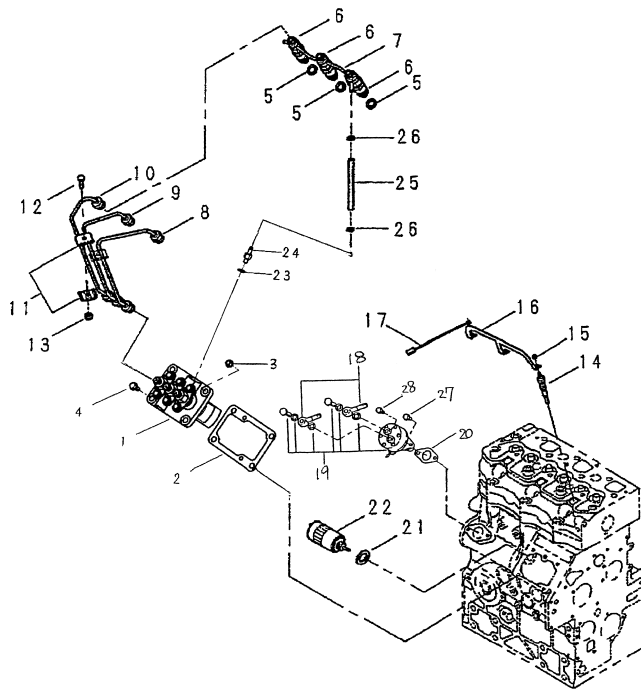


FIG.108      スターティング モーター  
STARTING MOTOR



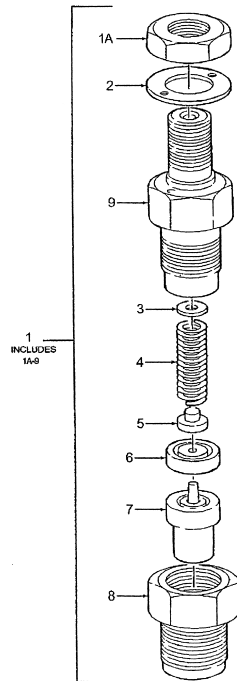
見出番号 KeyNo	部品番号 Parts No	部品名称 Parts Name		台当個数 Qty				互換性 R/P	適応号機 Application	型 寸 Description	備 考 Remarks
				ALL							
1	185086670	MOTOR, STARTER	スタータ ASSY	1							
1A	185846677	YOKE	ヨーク ASSY	1							
2	185846676	CLUTCH ASSEMBLY, Armature	アーマチャ ASSY	1							
3	185846675	CLUTCH ASSEMBLY	クラッチサブ ASSY	1							
4	185846674	HOUSING	ハウジング ASSY	1							
5	185846673	HOUSING, Switch	スイッチ ASSY	1							
6	185846672	HOUSING	ホルダ ASSY	1							
7	185846671	HOUSING, Frame, Starter End	フレーム	1							
8	185846552	PINION, Gear	ピニオン	1							
9	185846371	ROLLER, Clutch	ローラ	5							
10	185846551	RETAINER	リテーナ	1							
11	185846286	BALL, Steel	スチールボール	1							
12	185846560	SPRING, Return	スプリング	1							
13	185846670	SPRING	スプリング	4							
14	185846558	BOLT, W/Washer	ボルト	2							
15	185846669	BOLT	ボルト	2							
16	185846668	SCREW	スクリュ	2							
17	185846378	NUT	ナット	1							
18	185846549	BEARING, BALL	ボールベアリング	1							
19	185846548	BEARING ASSY	ベアリング	1							
20	185846561	O-RING	オーリング	2							
21	185846667	BUSHING, Drain	ブッシング	1							
22	185846401	COVER	ラバーキャップ	1							

FIG.109 インジェクションポンプ  
INJECTION PUMP



見出番号 KeyNo	部品番号 Parts No	部品名称 Parts Name	台当個数 Q'ty			互換性 R/P	適応号機 Application	型寸 Description	備考 Remarks
			ALL						
1	131017641	PUMP, FUEL INJECTION	インジェクションポンプ ASSY	1					
2	131437590	SHIM	アジャステイングシム:0.2	1					
3	023100006	NUT	ナット	2					
4	011310620	BOLT	ボルト	2					
5	131426200	GASKET	ガスケット:ノズル	3					
6	131406440	INJECTOR, FUEL SYSTEM	ノズルアンドホルダ ASSY	3					
7	131606920	TUBE, RIGID	リターンパイプ COMPL	1					
8	131507740	TUBE, RIGID	インジェクションパイプ COMPL	1					
9	131507750	TUBE	インジェクションパイプ COMPL	1					
10	131507760	TUBE	インジェクションパイプ COMPL	1					
11	199106021	CLAMP	クランプ COMPL	4					
12	010110625	SCREW	ボルト	2					
13	023100006	NUT, M6 x 1, Flg, Cl 8	ナット	2					
14	185366220	GLOW PLUG	グロープラグ	3					
15	023100004	NUT, M4	ナット	3					
16	185376372	HARNESS, WIRE, Glow	コネクタ:グロー	1					
17	185606170	HARNESS, WIRE	ワイヤーハーネス	1					
18	198486840	EYE COMPL	アイ COMPL	1					
19	130506150	FUEL PUMP ASSY	フィードポンプ ASSY	1					
20	130996130	GASKET	ガスケット:フィードポンプ	1					
21	025100016	WASHER, Seal	シールワツシャ	1					
22	185206085	SOLENOID	ソレノイド	1					
23	025100006	WASHER, Seal	シールワツシャ	1					
24	131246280	FITTING	コネクタ	1					
25	068204071	TUBE, RIGID	ホース	1					
26	067200078	CLAMP, HOSE	ホースクリツプ	2					
27	011140614	BOLT	ボルト	1					
28	011140616	BOLT	ボルト	1					

FIG.110 ノズルアンドホルダ  
NOZZLE AND HOLDER



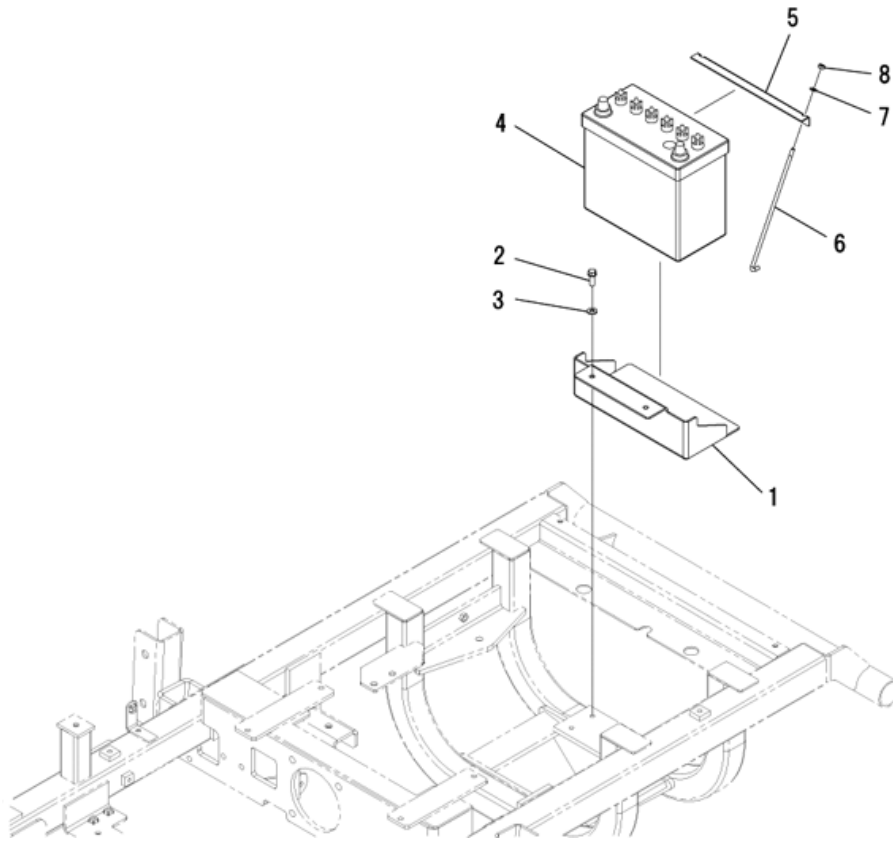
見出番号 KeyNo	部品番号 Parts No	部品名称 Parts Name	台当個数 Q'ty			互換性 R/P	適応号機 Application	型 寸 Description	備 考 Remarks
			ALL						
1	131406440	NOZZLE AND HOLDER	ノズルアンドホルダ ASSY	3					
1A	131446006	NUT	ナット	3					
2	131426230	GASKET	ガスケット	3					
3	NSS	NOT SERVICED SEPARATELY		AR					
4	NSS	NOT SERVICED SEPARATELY		3					
5	NSS	NOT SERVICED SEPARATELY		3					
6	NSS	NOT SERVICED SEPARATELY		3					
7	NSS	NOT SERVICED SEPARATELY		3					
8	NSS	NOT SERVICED SEPARATELY		3					
9	NSS	NOT SERVICED SEPARATELY Body		3					





# シャーシ編 (CHASSIS)

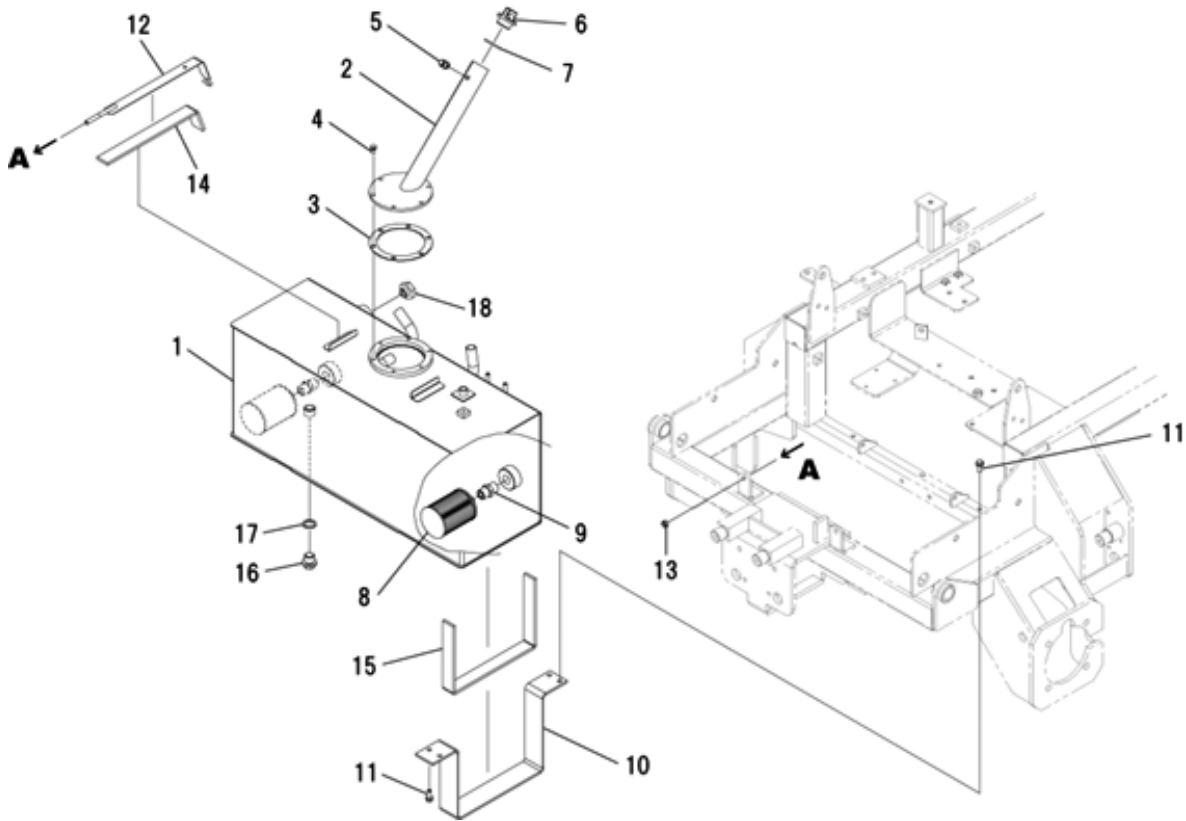
FIG.201 バッテリー  
BATTERY



見出番号 KeyNo	部品番号 Parts No	部品名称 Parts Name	台当個数 Qty				互換性 R/P	適応号機 Application	型寸 Description	備考 Remarks
			ALL	C	S					
1	A48100241	BATTERY BRACKET バッテリーダイ	1							
2	011510825	BOLT ボルト	2							
3	026100008	WASHER ワッシャ	2							
4	389510671	BATTERY バッテリー : 46B24R	1							
5	389310390	BATTERY HOLDER バッテリーホルダー	1							
6	389320140	BATTERY ROD バッテリーロッド	2							
7	026100006	WASHER ワッシャ	2							
8	022400006	U-NUT ナット : U ナット	2							

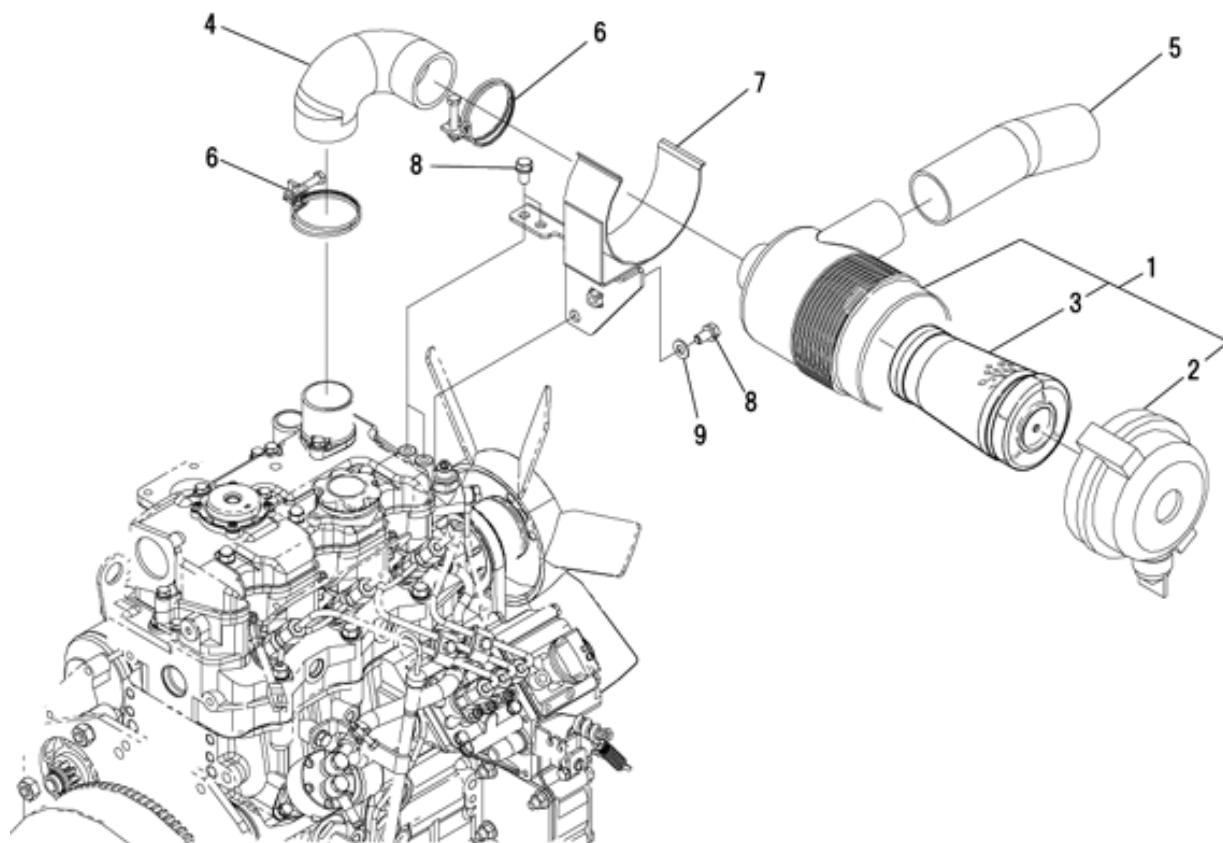


FIG.203 オイルタンク  
OIL TANK



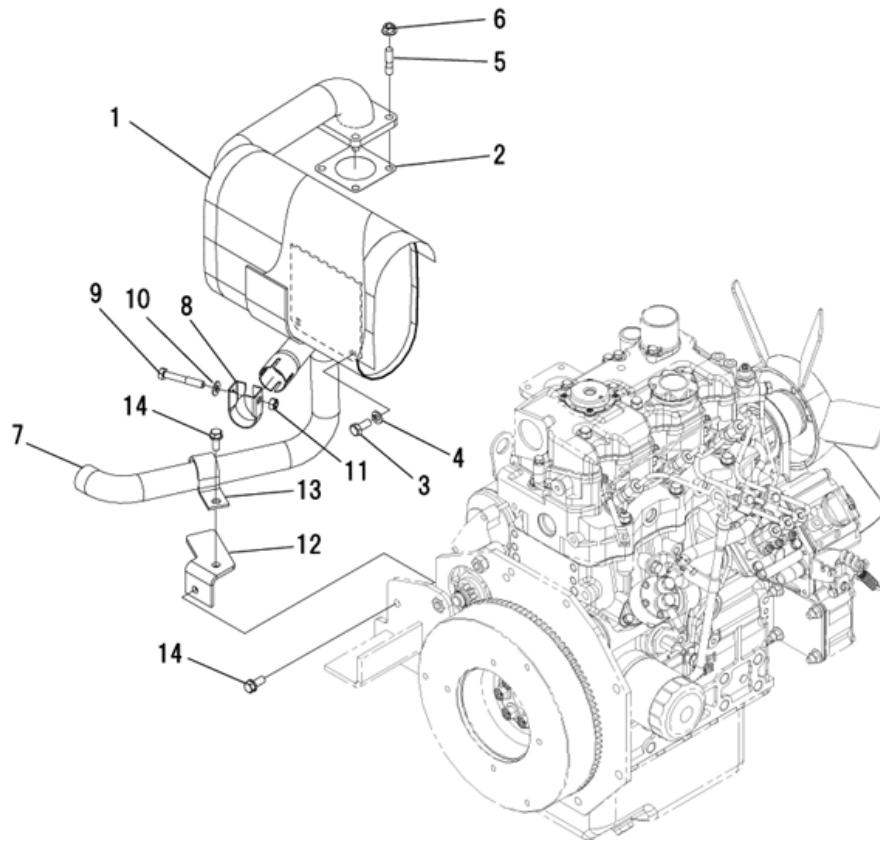
見出番号 KeyNo	部品番号 Parts No	部品名称 Parts Name		台当個数 Qty				互換性 R/P	適応号機 Application	型寸 Description	備考 Remarks
				ALL	C	S					
1	A52100390	TANK	タンク：オイル	1							
2	A52150100	LID	フタ：オイルタンク	1							
3	A52990020	GASKET	パツキン	1							
4	011310614	BOLT	ボルト	6							
5	340710030	BREATHER	ブリーザ	1							
6	398430560	PLUG	プラグ	1							
7	054109013	GASKET	ガスケット	1							
8	A52360020	STRAINER	サクシヨンストレーナー	2							
9	340670140	ADAPTOR	アダプタ：ストレート	2							
10	A52250180	BRACKET	ブラケット：オイルタンク	2							
11	011510820	BOLT	ボルト	8							
12	A52200120	TANK BAND	タンクバンド：オイル	2							
13	022300008	NUT	ナット：U	2							
14	A98130040	SPONGE	フェルト	2							
15	A98130110	SPONGE	フェルト	2							
16	064700020	PLUG	ツバツキプラグ：M20X1.5	1							
17	025100020	SEAL WASHER	シールワツシヤ	1							
18	A98410020	GAUGE	オイルゲージ 3/4	1							

FIG.204 エアクリーナ  
AIR CLEANER



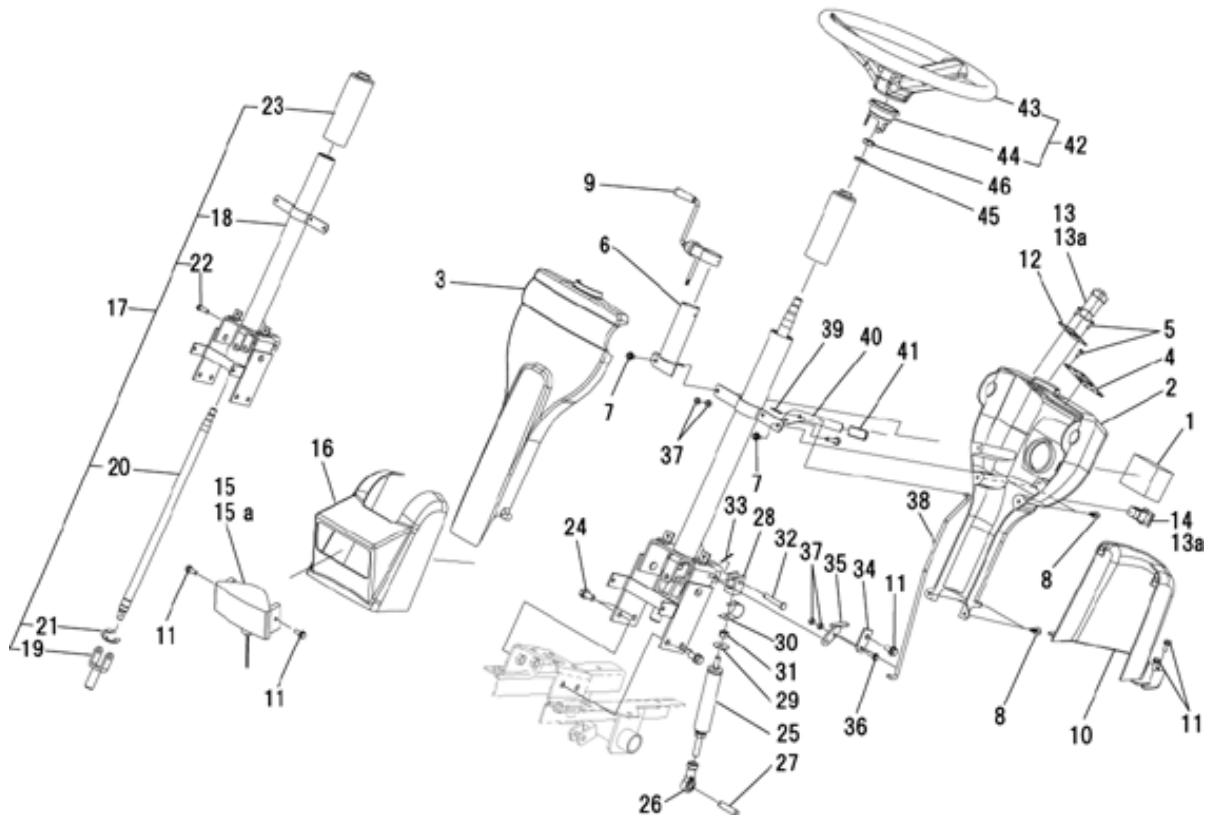
見出番号 KeyNo	部品番号 Parts No	部品名称 Parts Name		台当個数 Qty			互換性 R/P	適応号機 Application	型 寸 Description	備 考 Remarks
				ALL	C	S				
1	314500980	AIR CLEANER ASSY	エアクリーナ ASSY	1						
2	314531170	CAP COMP: AIR CLEANER	キャップ COMP:エアクリーナ	1						
3	314531174	ELEMENT: AIR CLEANER	エレメント:エアクリーナ	1						
4	314541720	AIR CLEANER HOSE	エアクリーナホース:ウシロ	1						
5	314541601	AIR CLEANER HOSE	エアクリーナホース:IN	1						
6	067100056	HOSE BAND	ホースバンド	2						
7	314601730	HOLDER	エアクリーナササエ	1						
8	011510816	BOLT	ボルト	3						
9	026100008	WASHER	ワッシャ	1						

マフラー  
 FIG.205  
 MUFFLER



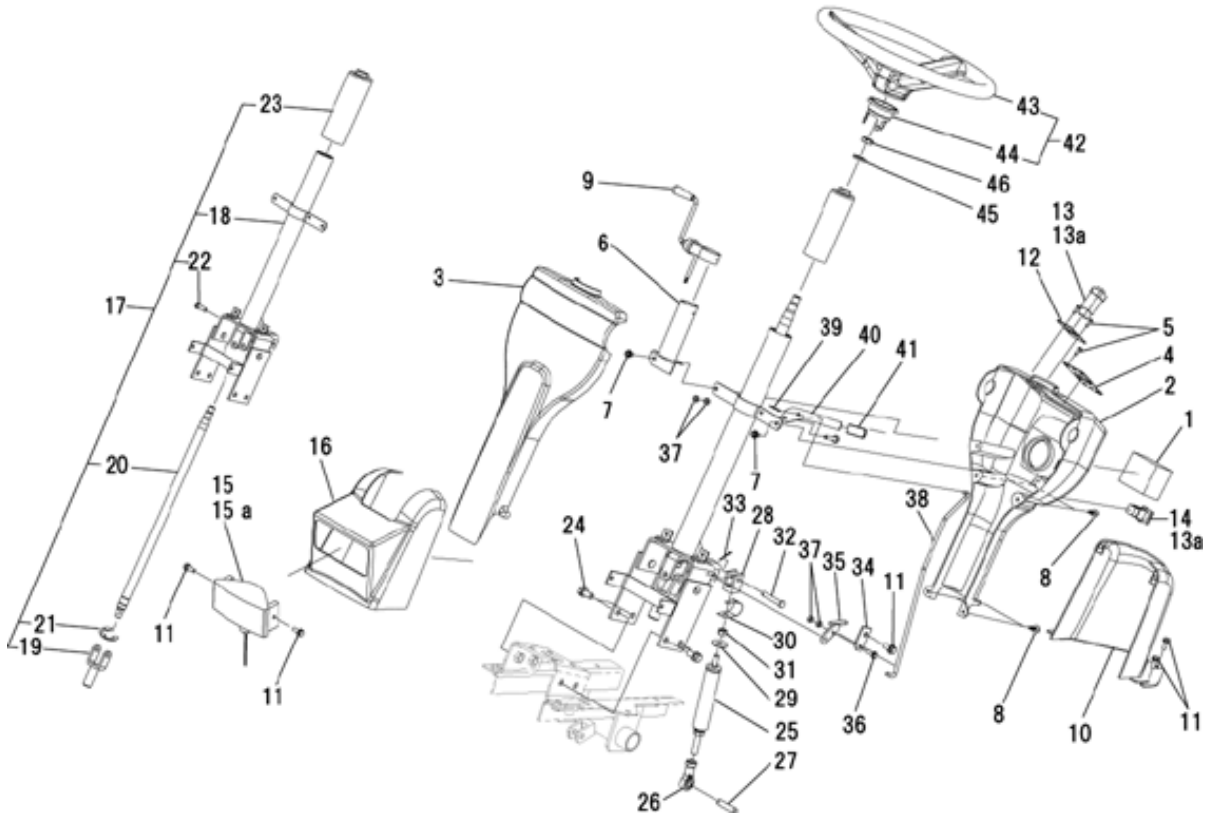
見出番号 KeyNo	部品番号 Parts No	部品名称 Parts Name	台当個数 Q'ty			互換性 R/P	適応号機 Application	型 寸 Description	備 考 Remarks
			ALL	C	S				
1	314102600	MUFFLER ASSY	マフラー ASSY	1					
2	314990150	GASKET	ガスケット	1					
3	010109337	BOLT	ボルト	2					
4	027100008	LOCK WASHER	スプリングワッシャ	2					
5	012110825	STUD BOLT	スタッドボルト	4					
6	023100008	NUT	ナット	4					
7	A14250040	PIPE	パイプ：テール	1					
8	408330011	BAND	バンド	1					
9	010310850	BOLT	ボルト	1					
10	026100008	WASHER	ワッシャ	1					
11	020900008	NUT	ナット	1					
12	A14600180	BRACKET	マフラステイ	1					
13	399112120	CLAMP	クランプ	1					
14	011510820	BOLT	ボルト	2					

FIG.206 ステアリング  
STEERING



見出番号 KeyNo	部品番号 Parts No	部品名称 Parts Name	台当個数 Qty				互換性 R/P	適応号機 Application	型寸 Description	備考 Remarks
			ALL	C	S					
1	385040991	METER ASSY	メータ ASSY:MC	1						
2	350711580	DASH BOARD : R	ダッシュボード:ウシロ	1						
3	350711570	DASH BOARD : F	ダッシュボード:マエ	1						
4	350360110	PLATE : METER	トリツケワク:メーター	1						
5	015600412	SCREW	スクリュー	10						
6	385953560	BRACKET	ブラケット	1						
7	010800612	BOLT	ボルト	2						
8	011109012	BOLT	ボルト	4						
9	385202800	SWITCH ASSY	スイッチ ASSY	1						
10	350320390	LOWER COVER : R	ロアカバー:ウシロ	1						
11	010800616	BOLT	ボルト	7						
12	385953550	BRACKET	ブラケット	1						
13	385201790	SWITCH ASSY	スイッチ ASSY	1						
13a	385120730	BULB	バルブ:OKSW 1.4W	1						
14	385201810	SWITCH ASSY	スイッチ ASSY	1						
15	385101910	LAMP ASSY	ランプ ASSY	1						
15a	385120700	BULB	バルブ :23W	1						
16	350320400	LIGHT MASK	ライトマスク	1						
17	334040431	PIPE HANDLE ASSY	パイプハンドル ASSY	1						
18	334100450	STEERING COLUMN	ステアリングコラム	1						
19	398380860	U-JOINT	U-ジョイント	1						
20	334110651	STEERING SHAFT	ステアリングシャフト	1						
21	036100020	SNAP RING	スナップリング	2						
22	011510825	BOLT	ボルト	1						
23	334410400	PIPE	パイプ:テレスコカバー	1						
24	011511020	BOLT	ボルト	4						
25	378910250	STAY DUMPER	ガススプリング	1						
26	334801330	TIE ROD END	ロッドエンド	1						
27	030509021	DOWEL PIN	ノックピン	1						
28	324120990	BOSS	チルトボス	1						
29	026109023	WASHER	ワッシャ	1						
30	398216290	SPRING	スプリング	1						
31	020900010	NUT	ナット	1						
32	031310845	PIN	ヒラアタマピン	1						
33	030102520	SPLIT PIN	スプリットピン	1						

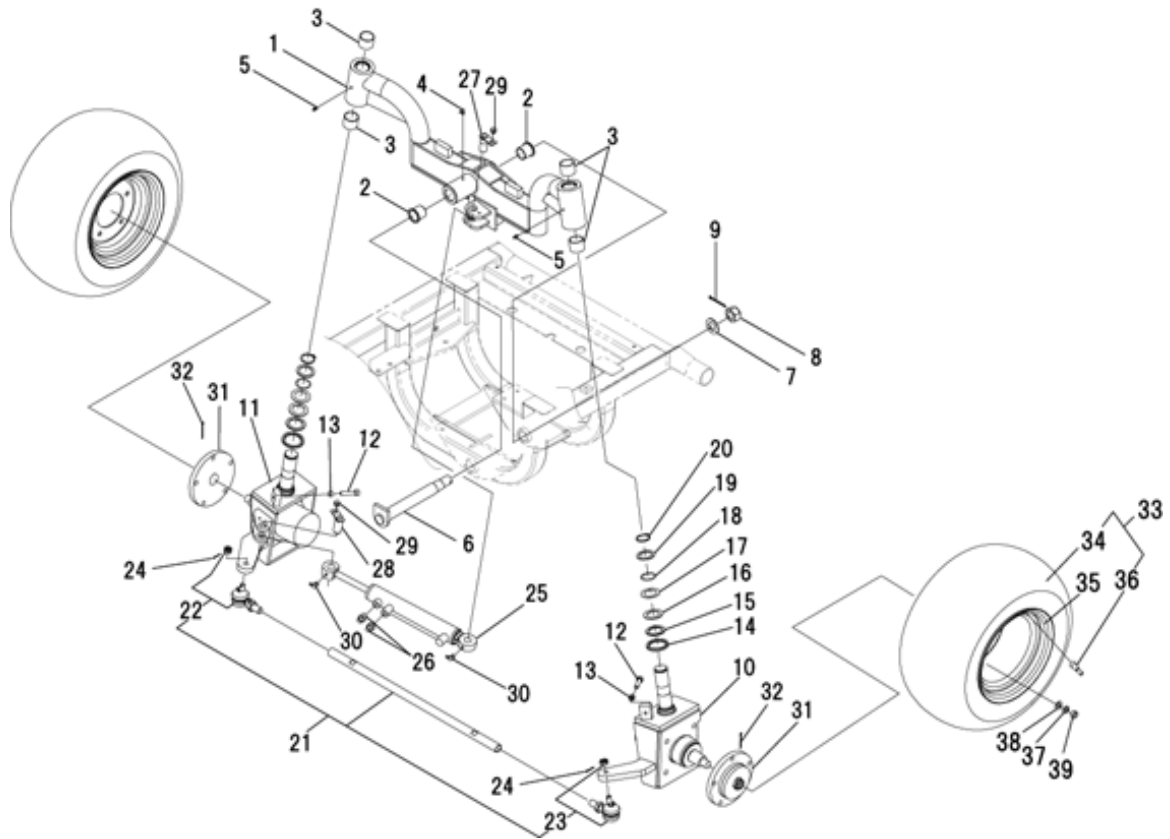
FIG.206 ステアリング  
STEERING



見出番号 KeyNo	部品番号 Parts No	部品名称 Parts Name	台当個数 Q'ty				互換性 R/P	適応号機 Application	型寸 Description	備考 Remarks
			ALL	C	S					
34	399581550	LEVER	プレート	1						
35	399581540	LEVER	チルトレバー	1						
36	010800620	BOLT	ボルト	1						
37	020100006	NUT	ナット	4						
38	358511240	ROD	ロッド：チルト	1						
39	030102020	SPLIT PIN	スプリットピン	2						
40	399581320	LEVER	レバー：チルト	1						
41	398181300	GRIP	グリップ	1						
42	334300220	STEERING WHEEL ASSY	ステアリングホイール ASSY:MC	1						
43	334310210	STEERING WHEEL	ステアリングホイール	1						
44	334320160	HANDLE CAP	ハンドルキャップ	1						
45	027100014	SPRING WASHER	スプリングワッシャー	1						
46	020800014	NUT	ナット	1						

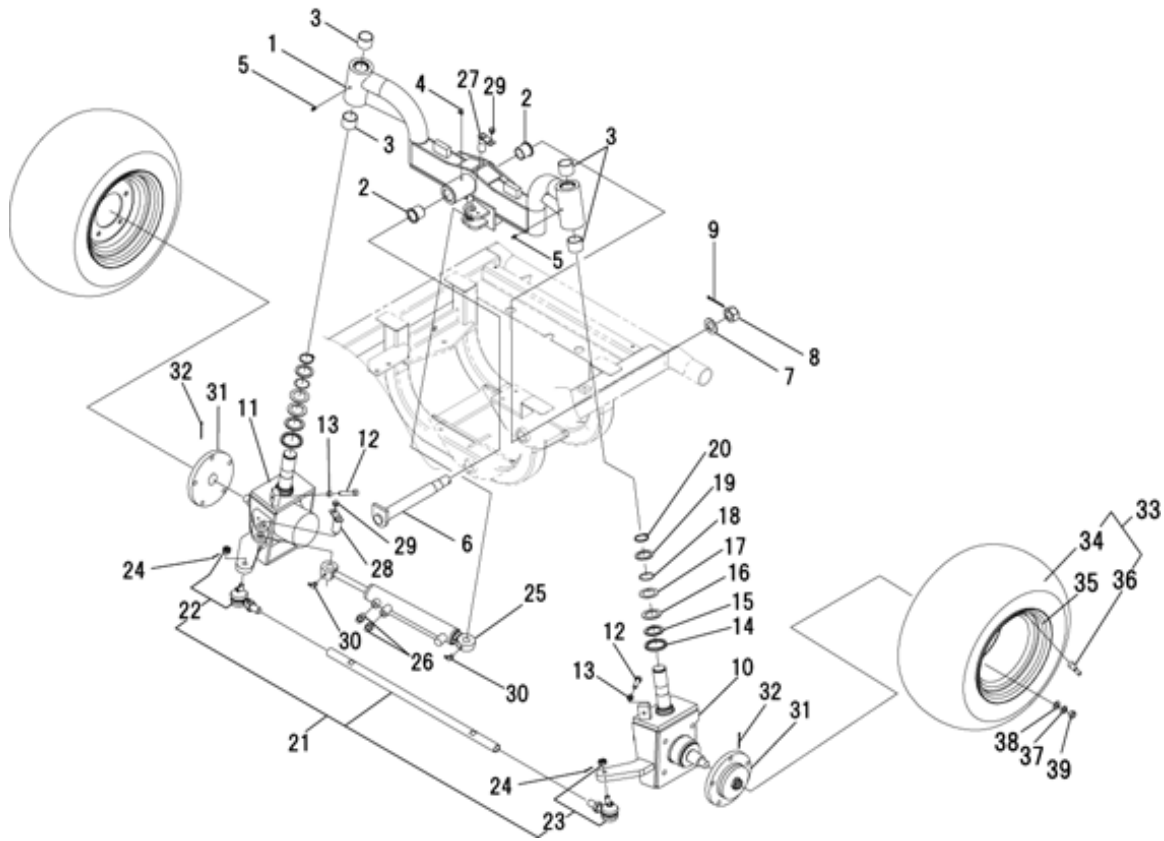


リヤアクスル  
FIG.207  
REAR AXLE



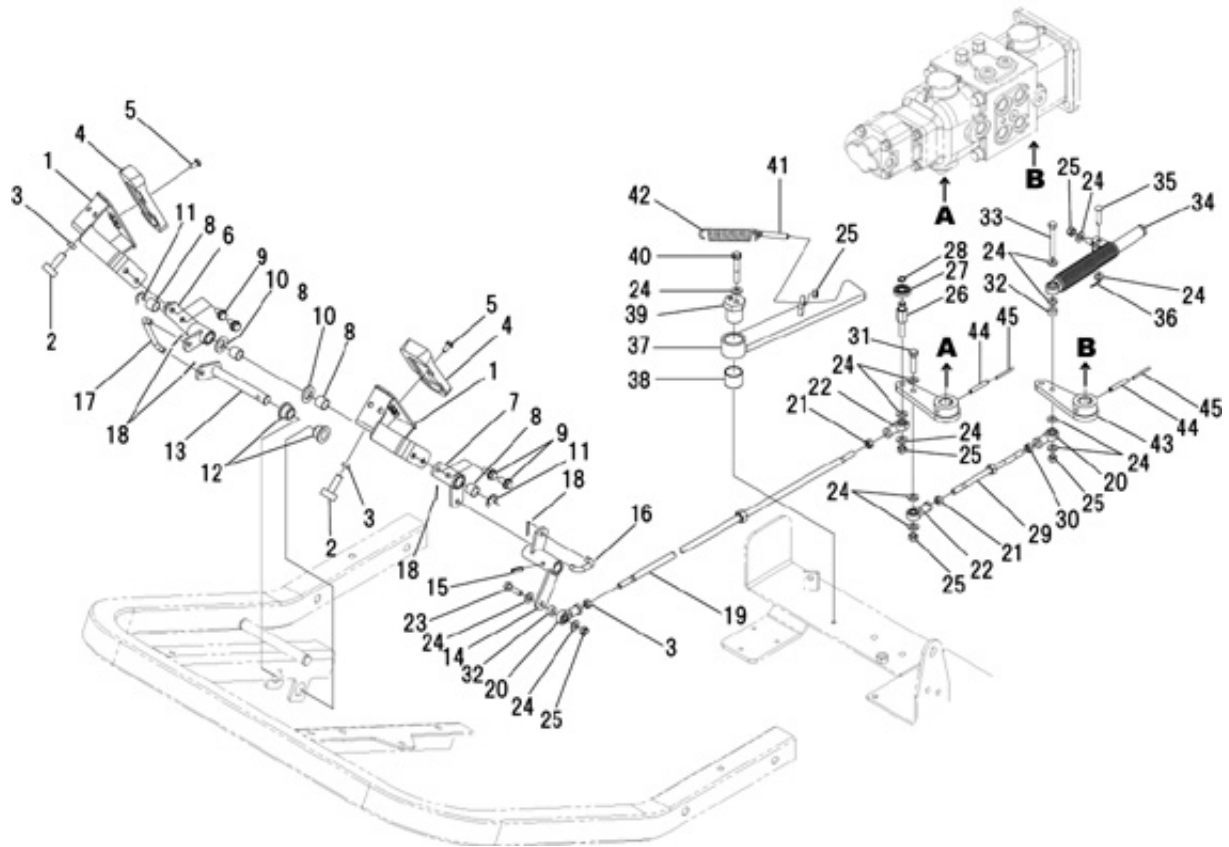
見出番号 KeyNo	部品番号 Parts No	部品名称 Parts Name	台当個数 Qty				互換性 R/P	適応号機 Application	型 寸 Description	備 考 Remarks
			ALL	C	S					
1	A3000080	AXLE UNIT ASSY	アクスルユニット ASSY	1						
2	A98510650	BUSH	ブツシユ	2						
3	398510340	BUSH	ブツシユ	4						
4	060609004	GREASE NIPPLE	グリースニツプル	1						
5	060610000	GREASE NIPPLE	グリースニツプル	2						
6	A30510090	PIVOT SHAFT	ピボツトシヤフト	1						
7	026100024	WASHER	ワツシヤ	1						
8	022100024	CASTLE NUT	キヤツスルナツト	1						
9	030105050	SPLIT PIN	スプリツトピン	1						
10	A34450400	BRACKET	モータブラケツト : L	1						
11	A34450421	BRACKET	モータブラケツト : R	1						
12	010701040	BOLT	ボルト : ホロセツト	2						
13	020900010	NUT	ナツト	2						
14	050301145	OIL SEAL	オイルシール	2						
15	A98340010	CLIP	スラストワツシヤ	2						
16	398560320	THR.NEEDLE BEARING	スラストニードルベアリング	2						
17	398560330	THRUST WASHER	スラストワツシヤ	2						
18	052310350	O-RING	Oリング	2						
19	A99240410	WASHER	ワツシヤ	2						
20	036100035	SNAP RING	スナツプリング	2						
21	A34800100	TIE ROD	タイロツド ASSY	1						
22	334800510	TIE ROD END	タイロツドエンド : R.H	1						
23	334800520	TIE ROD END	タイロツドエンド : L.H	1						
24	030103220	SPLIT PIN	スプリツトピン	2						
25	A44020230	CYLINDER ASSY	シリンダ ASSY : PS	1						
26	340670170	ADAPTOR	アダプタ : ストレート	2						
27	399600080	PIN COMPL	ピン	1						
28	399600140	PIN COMPL	ピン	1						
29	011510812	BOLT	ボルト	2						
30	060640000	GREASE NIPPLE	グリースニツプル	2						
31	A36210060	SPACER	ホイールスペーサ	2						
32	030104040	SPLIT PIN	スプリツトピン	2						
33	A36000140	TIRE ASSY	タイヤ ASSY		2					
33	A36000260	TIRE ASSY	タイヤ ASSY			2				
34	A36130170	TIRE	タイヤ		2					

リヤアクスル  
FIG.207  
REAR AXLE



見出番号 KeyNo	部品番号 Parts No	部品名称 Parts Name		台当個数 Q'ty			互換性 R/P	適応号機 Application	型寸 Description	備考 Remarks
				ALL	C	S				
34	T33400416	TIRE	タイヤ			2				
35	A36100290	WHEEL	ホイール	2						
36	336150020	VALVE ASSY: TR-413	バルブ ASSY: TR-413	2						
37	027100012	LOCK WASHER	スプリングワッシャ	10						
38	026100012	WASHER	ワッシャ	10						
39	020109204	NUT	ナット	10						

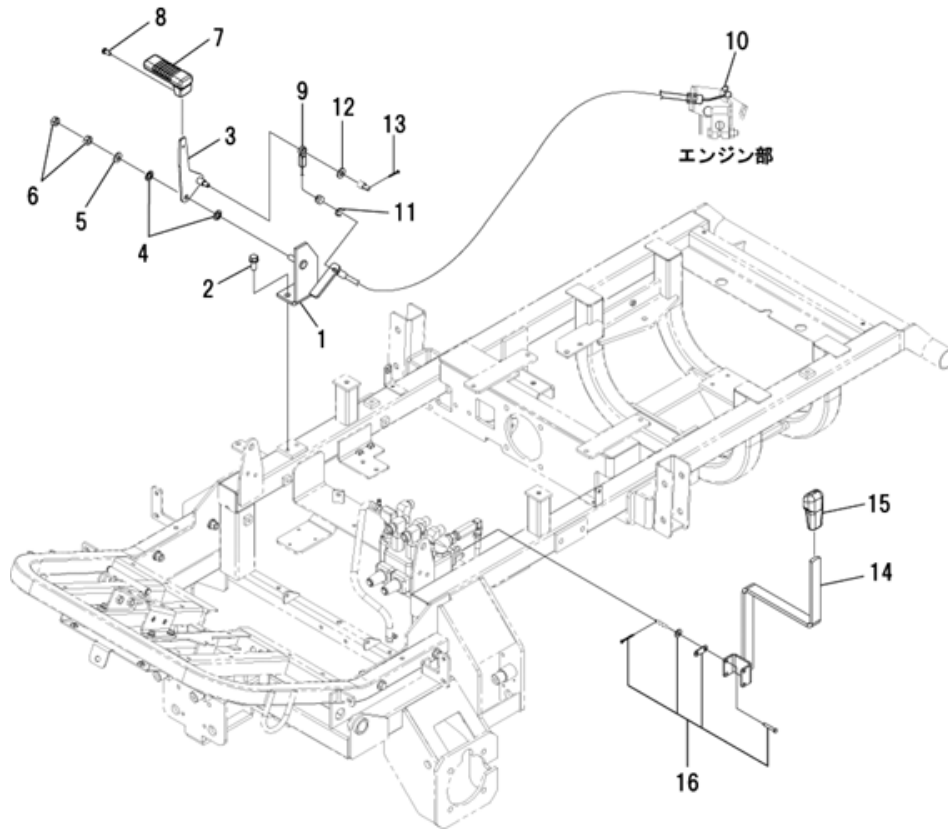
FIG.208 HST コントロール  
HST CONTROL



見出番号 KeyNo	部品番号 Parts No	部品名称 Parts Name	台当個数 Qty				互換性 R/P	適応号機 Application	型 寸 Description	備 考 Remarks
			ALL	C	S					
1	358105510	PEDAL	ペダル：HST	2						
2	398111640	RUBBER	ゴム	2						
3	020900008	NUT	ナット	3						
4	358120830	PEDAL STEP	ペダルパッド	2						
5	015109122	SCREW	スクリュー	2						
6	324106780	CHANGE LEVER	レバー：HST/R	1						
7	A58450030	LINK	レバー：HST/F	1						
8	398511310	BUSH	ブツシュ	4						
9	010800816	BOLT	ボルト	4						
10	026100014	WASHER	ワツシヤ	2						
11	036800012	SNAP RING	スナツプリング：E	2						
12	398511320	BUSH	ブツシュ	2						
13	A58450040	LINK	ペダルシャフト：HST	1						
14	A58450050	LINK	アーム：HST	1						
15	030300625	SPRING PIN	スプリングピン	1						
16	358511250	ROD：HST F	ロツド：HST F	1						
17	A58510050	ROD	ロツド：HST/R	1						
18	030102020	SPLIT PIN	スプリットピン	4						
19	A58500010	ROD	ロツド	1						
20	334800360	TIE ROD END	ロツドエンド	2						
21	020109125	NUT	ナット：M8-L.H	2						
22	334800420	TIE ROD END	タイロツトエンド：L	2						
23	010310835	BOLT	ボルト	1						
24	026100008	WASHER	ワツシヤ	13						
25	022300008	NUT	ナット：U	6						
26	A99431931	BOLT	ボルト	1						
27	040146000	BALL BEARING	ボールベアリング	1						
28	036100010	SNAP RING	スナツプリング	1						
29	A21250040	LINK	ロツド	1						
30	020900008	NUT	ナット	1						
31	010310835	BOLT	ボルト	1						
32	A99230630	COLLAR	カラー	2						
33	010310860	BOLT	ボルト	1						
34	A98010030	DAMPER ASSY	ダンパー	1						
35	031310825	PIN	ヒラアタマピン	1						

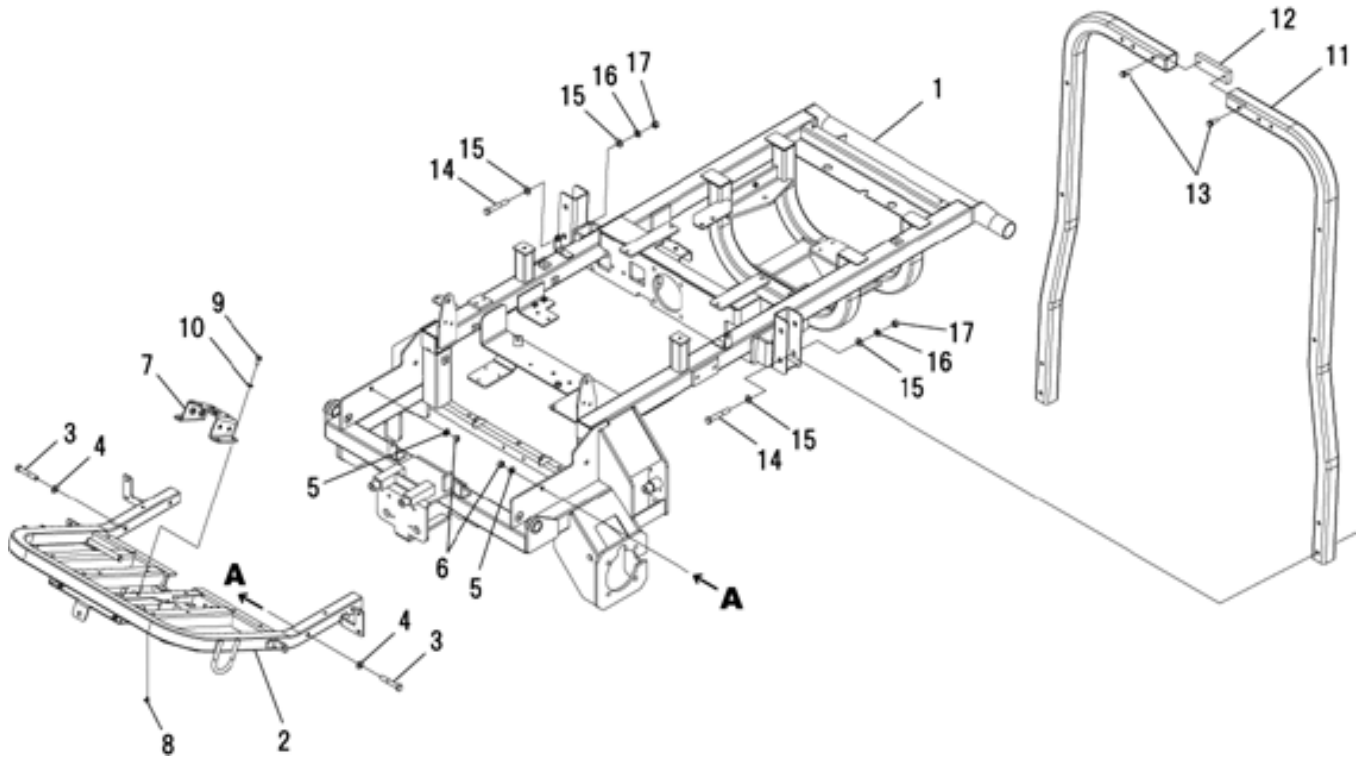


FIG.209 アクセル、2/4WD レバー  
ACCEL、2/4WD LEVER



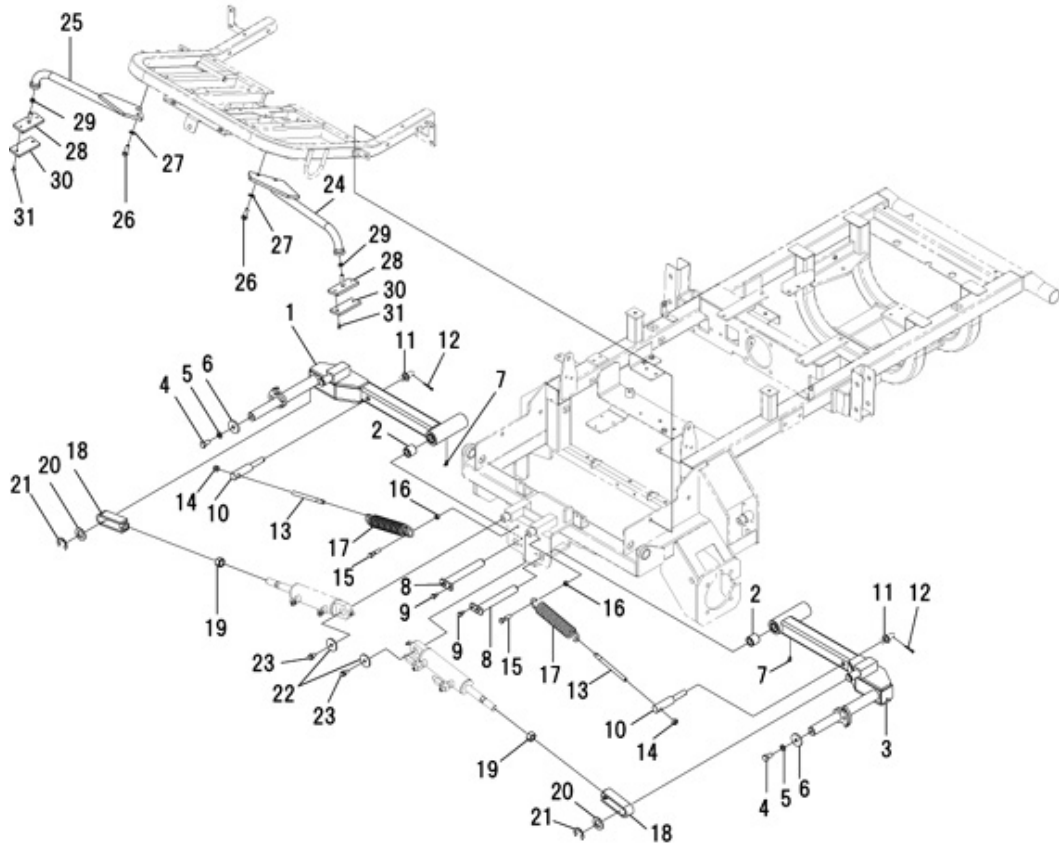
見出番号 KeyNo	部品番号 Parts No	部品名称 Parts Name	台当個数 Qty				互換性 R/P	適応号機 Application	型寸 Description	備考 Remarks
			ALL	C	S					
1	A12250030	BRACKET	ブラケット：アクセル	1						
2	011510820	BOLT	ボルト	2						
3	A12100120	ACCEL LEVER	レバー：アクセル	1						
4	399340280	WASHER	ワッシャ：サラバネ	2						
5	026100008	WASHER	ワッシャ	1						
6	020100008	NUT	ナット	2						
7	398180921	GRIP	グリップ：アクセル	1						
8	015140512	SCREW	スクリュ	1						
9	A98230920	WIRE	ワイヤ ASSY：アクセル	1						
10	398114451	RUBBER	ゴム：D	1						
11	036800005	SNAP RING	スナップリング	1						
12	026100006	WASHER	ワッシャ	1						
13	030102025	SPLIT PIN	スプリットピン	1						
14	A24100710	LEVER	キリカエレバー	1						
15	398180890	GRIP	グリップ：オレンジ	1						
16	340293653	SERVICE PARTS	コントロールバルブ ASSY 付属品	1						

FIG.210 フレーム  
FRAME



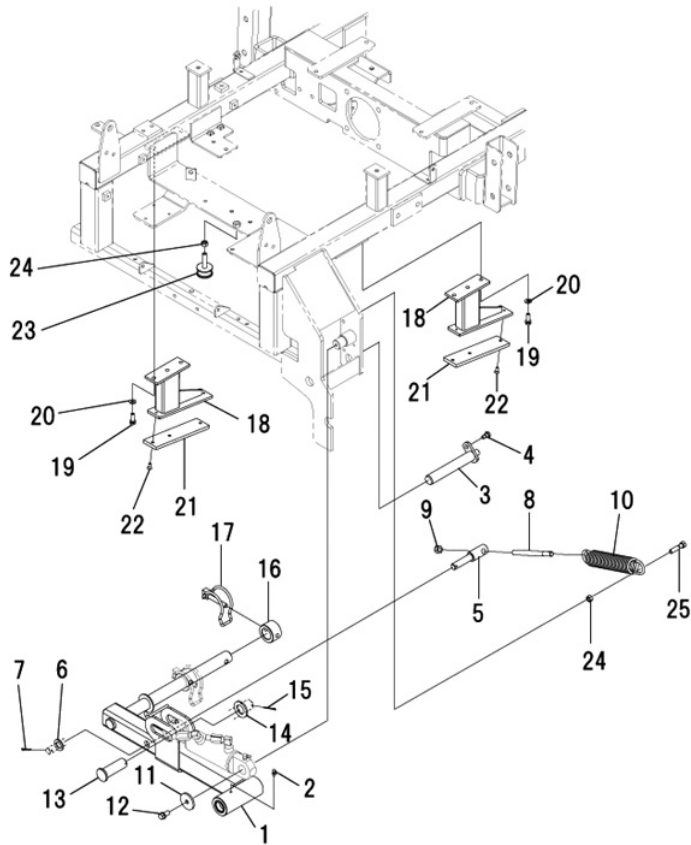
見出番号 KeyNo	部品番号 Parts No	部品名称 Parts Name	台当個数 Qty				互換性 R/P	適応号機 Application	型寸 Description	備考 Remarks
			ALL	C	S					
1	A20100530	MAIN FRAME メインフレーム	1							
2	A20200530	SAB FRAME メインフレーム：ステップ	1							
3	010311270	BOLT ボルト	4							
4	026109032	WASHER ワッシャ	4							
5	027100012	LOCK WASHER スプリングワッシャ	4							
6	020900012	NUT ナット	4							
7	A20200550	SAB FRAME ブラケット：オービット	1							
8	060609004	GREASE NIPPLE グリースニツプル	1							
9	011510820	BOLT ボルト	4							
10	026100008	WASHER ワッシャ	4							
11	A68150060	ROOF フレーム：ルーフ	2							
12	378313420	FRAME フレーム：セツシュ	1							
13	011511030	BOLT ボルト	2							
14	010311280	BOLT ボルト	4							
15	026100012	WASHER ワッシャ	8							
16	027100012	LOCK WASHER スプリングワッシャ	4							
17	020900012	NUT ナット	4							

FIG.211 カッターアーム；フロント  
CUTTER ARM ; FRONT



見出番号 KeyNo	部品番号 Parts No	部品名称 Parts Name		台当個数 Qty				互換性 R/P	適応号機 Application	型 寸 Description	備 考 Remarks
				ALL	C	S					
1	A44100921	LIFT ARM	リフトアーム：FR	1							
2	A98510200	BUSH	ブツシュ	2							
3	A44100941	LIFT ARM	リフトアーム：FL	1							
4	010131225	BOLT	ボルト	2							
5	027100012	LOCK WASHER	スプリングワッシャ	2							
6	026109032	WASHER	ワッシャ	2							
7	060609004	GREASE NIPPLE	グリースニツプル	2							
8	A44140110	PIN&BOSS	ピン：Fリフト	2							
9	A99431800	BOLT	ボルト	2							
10	A44140130	PIN	ピン	2							
11	026100016	WASHER	ワッシャ	2							
12	030104025	SPLIT PIN	スプリットピン	2							
13	A99432130	BOLT	チヨウセイボルト	2							
14	022300012	NUT	ナット	2							
15	010331040	BOLT	ボルト	2							
16	020900010	NUT	ナット	2							
17	A98220840	SPRING	スプリング	2							
18	A99350060	CLEVIS	クレビス	2							
19	021000020	NUT M20 P=1.5	ナット	2							
20	026100024	WASHER	ワッシャ	2							
21	036800024	SNAP RING	スナツプリング	2							
22	026109013	WASHER	ワッシャ	2							
23	011511020	BOLT	ボルト	2							
24	A44300120	STOPPER	リールストツパ：FL	1							
25	A44300140	STOPPER	リールストツパ：FR	1							
26	011511030	BOLT	ボルト	4							
27	026100010	WASHER	ワッシャ	4							
28	A44300150	STOPPER	リールストツパF:チヨウセツパン	2							
29	020700010	NUT	ナット	2							
30	A98120870	RUBBER	ゴム：ストツパ	2							
31	015300614	SCREW	スクリュ	4							

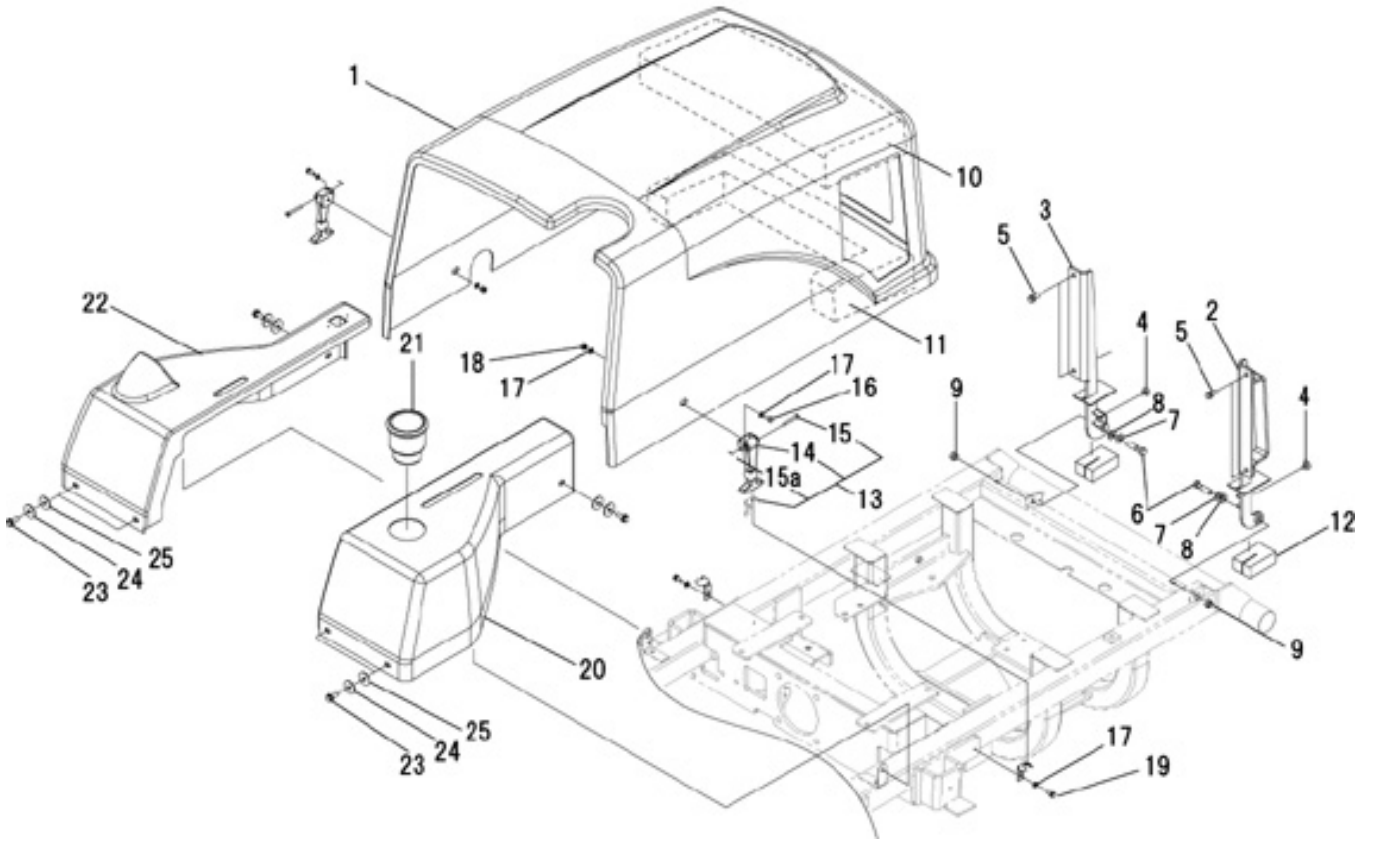
FIG.212 カッターアーム；リヤ  
CUTTER ARM ; REAR



見出番号 KeyNo	部品番号 Parts No	部品名称 Parts Name	台当個数 Qty				互換性 R/P	適応号機 Application	型寸 Description	備考 Remarks
			ALL	C	S					
1	A44101001	LIFT ARM	リフトアーム：R	1						
2	060609004	GREASE NIPPLE	グリースニツプル	1						
3	A44140120	PIN&BOSS	ピン：R リフト	1						
4	A99431800	BOLT	ボルト	1						
5	A44140140	PIN	ピン	1						
6	026100016	WASHER	ワツシヤ	1						
7	030104025	SPLIT PIN	スプリットピン	1						
8	A99432130	BOLT	チヨウセイボルト	1						
9	022300012	NUT	ナツト	1						
10	A98220840	SPRING	スプリング	1						
11	026109013	WASHER	ワツシヤ	1						
12	011511020	BOLT	ボルト	1						
13	A44420040	PIN	ピン	1						
14	026100024	WASHER	ワツシヤ	1						
15	030103236	SPLIT PIN	スプリットピン	1						
16	A99210660	SPACER	スペーサ	1						
17	A99600330	PIN	パイプピン	1						
18	A44300100	STOPPER	リフトストツパ：R	2						
19	011510825	BOLT	ボルト	4						
20	026100008	WASHER	ワツシヤ	4						
21	A98120860	RUBBER	ゴム：ストツパ	2						
22	015300614	SCREW	スクリュ	6						
23	A98120310	RUBBER	クツシヨンゴム	1						
24	020900010	NUT	ナツト	2						
25	010331040	BOLT	ボルト	1						

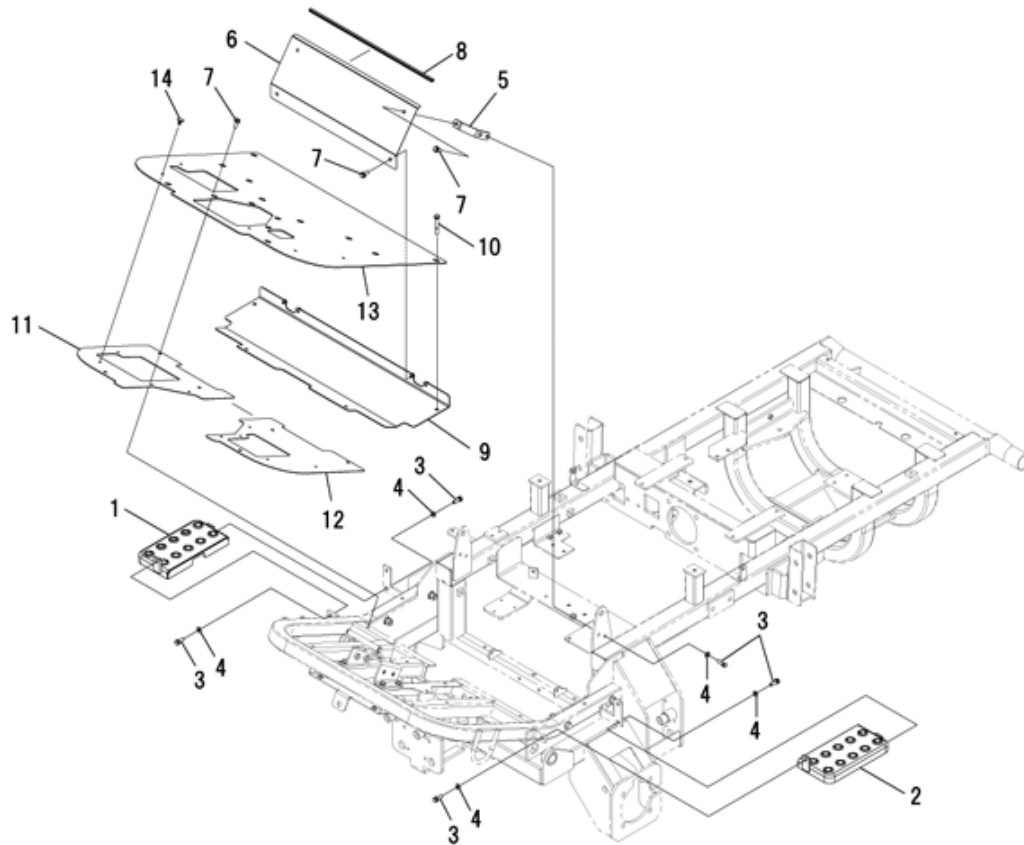


FIG.213 ボンネット  
BONNET



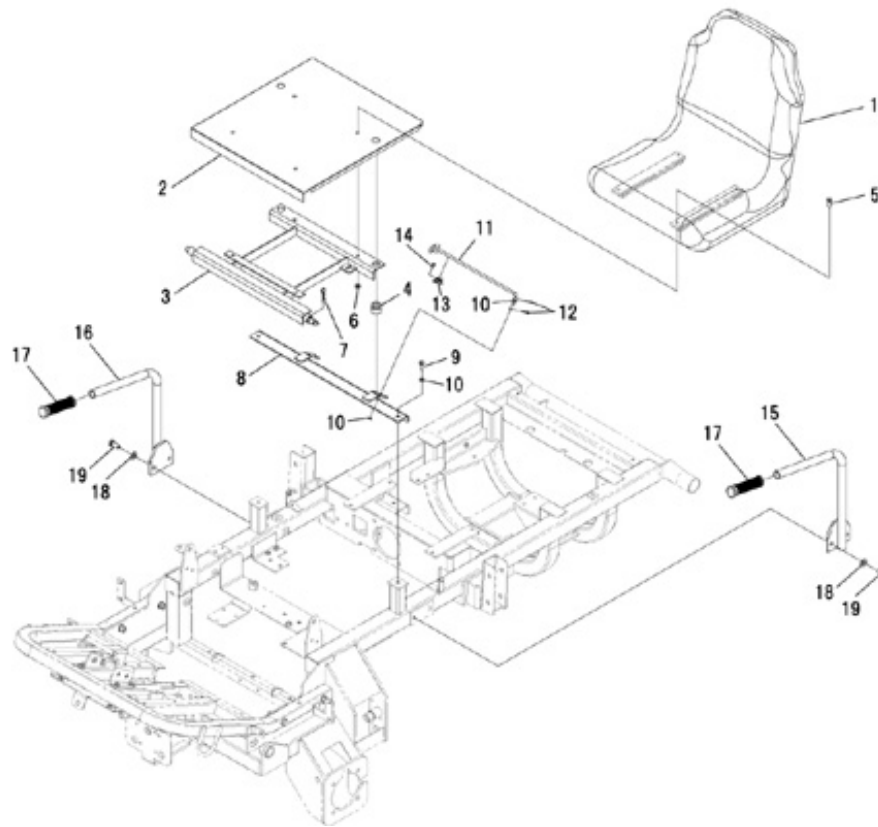
見出番号 KeyNo	部品番号 Parts No	部品名称 Parts Name	台当個数 Qty				互換性 R/P	適応号機 Application	型 寸 Description	備 考 Remarks
			ALL	C	S					
1	A50100030	ENGINE COVER	ボンネット ASSY	1						
2	A50450060	HINGE	ヒンジ：L	1						
3	A50450070	HINGE	ヒンジ：R	1						
4	398110110	RUBBER	ゴム	2						
5	011510820	BOLT	ボルト	4						
6	010331040	BOLT	ボルト	2						
7	026100010	WASHER	ワッシャ	2						
8	399340320	WASHER	ワッシャ	2						
9	020900010	NUT	ナット	2						
10	A98130490	SPONGE	スポンジ：ウエ	1						
11	A98130500	SPONGE	スポンジ：シタ	1						
12	A98130510	SPONGE	スポンジ：ヒンジ	2						
13	A50400010	OPENER	ハンガ ASSY (ボンネットキヤツチ)	2						
14	A50410070	OPENER	ハンガ	1						
15	A50410080	PINN	ピン	1						
15a	030101010	SPLIT PIN	スプリットピン	1						
16	010110616	BOLT	ボルト	2						
17	026100006	WASHER	ワッシャ	6						
18	021300006	NUT	ナット	2						
19	011310616	BOLT	ボルト	2						
20	A50150510	SIDE COVER	サイドカバー：L	1						
21	A98120850	RUBBER	ゴム：ドリンクホルダ	1						
22	A50150520	SIDE COVER	サイドカバー：R	1						
23	010809003	BOLT	フランジボルト：M8X20	6						
24	026109106	WASHER	ワッシャ	6						
25	398113760	RUBBER	ゴム	6						

FIG.214 ステップ  
STEP



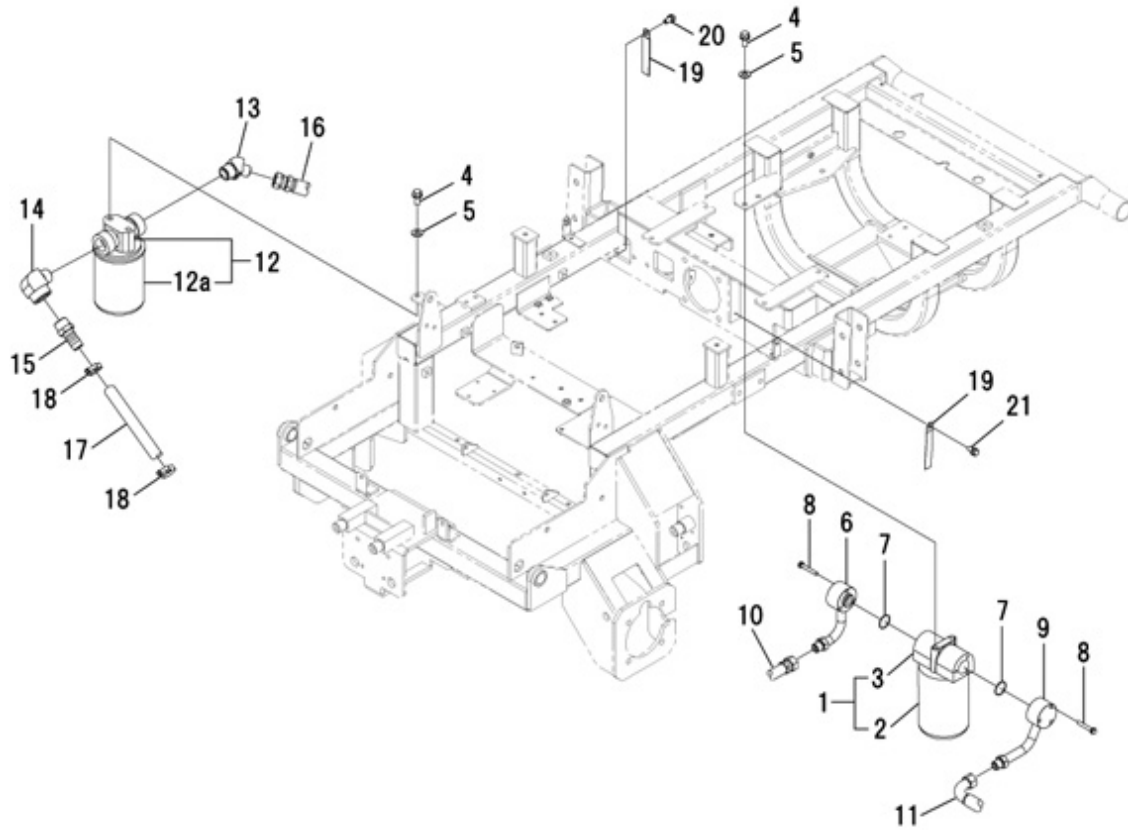
見出番号 KeyNo	部品番号 Parts No	部品名称 Parts Name	台当個数 Qty			互換性 R/P	適応号機 Application	型寸 Description	備考 Remarks
			ALL	C	S				
1	A55200400	STEP	ステップ R	1					
2	A55200420	STEP	ステップ L	1					
3	011510825	BOLT	ボルト	8					
4	026100008	WASHER	ワッシャ	8					
5	A50550440	BRACKET	ブラケット：シートシタカバー	2					
6	A50660130	UNDER COVER	シートシタカバー	1					
7	010809003	BOLT	フランジボルト：M8X20	12					
8	A98110200	TRIM	トリム	1					
9	A55150020	FLOOR	フロア：ナカ	1					
10	011510860	BOLT	ボルト	2					
11	A55150040	FLOOR	フロア：R	1					
12	A55150060	FLOOR	フロア：L	1					
13	A55150070	FLOOR	フロアマット	1					
14	398340240	CLIP	クリップ	5					

シート  
SEAT



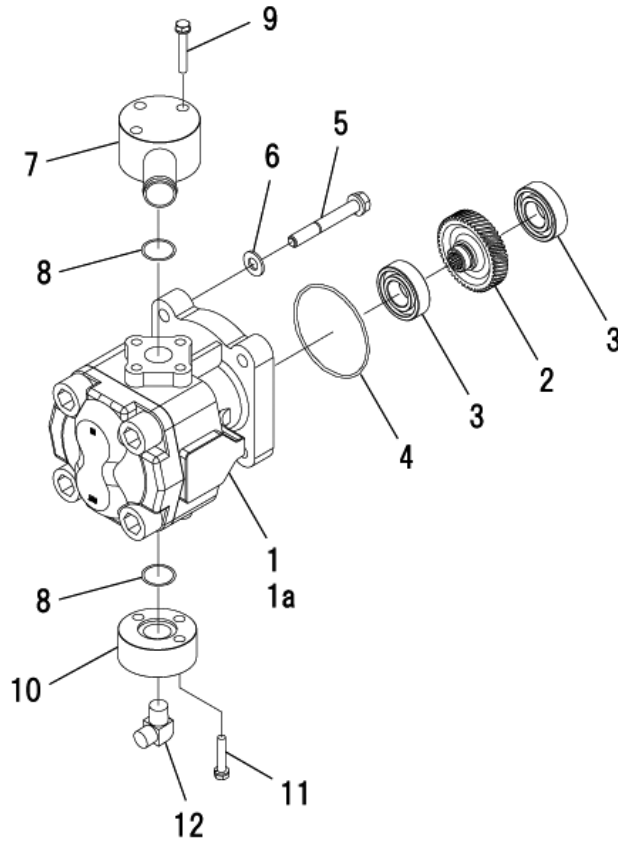
見出番号 KeyNo	部品番号 Parts No	部品名称 Parts Name	台当個数 Qty				互換性 R/P	適応号機 Application	型 寸 Description	備 考 Remarks
			ALL	C	S					
1	A55400040	SEAT ASSY	シート	1						
2	A55160090	FLOOR	フロア：シートシタ	1						
3	A55500300	BRACKET	シートダイ	1						
4	398110501	RUBBER	ゴム	2						
5	A99432110	BOLT	カクネマルアタマボルト	4						
6	021500008	NUT	ナット	4						
7	031100016	SNAP PIN	スナップピン	1						
8	A55300030	BRACKET	ブラケット：シートダイ	1						
9	011510825	BOLT	ボルト	2						
10	026100008	WASHER	ワッシャ	4						
11	A55300040	BRACKET	ロッド：スタンド	1						
12	030102016	SPLIT PIN	スプリットピン	2						
13	A99110220	CLUMP	クランプ	1						
14	011140610	BOLT	ボルト	2						
15	A55600110	ARM REST	セフティグリップ：L	1						
16	A55600130	ARM REST	セフティグリップ：R	1						
17	498190230	CAP	ハンドルニギリ	2						
18	026100012	WASHER	ワッシャ	4						
19	011511230	BOLT	ボルト	4						

FIG.216  
フィルタ  
FILTER



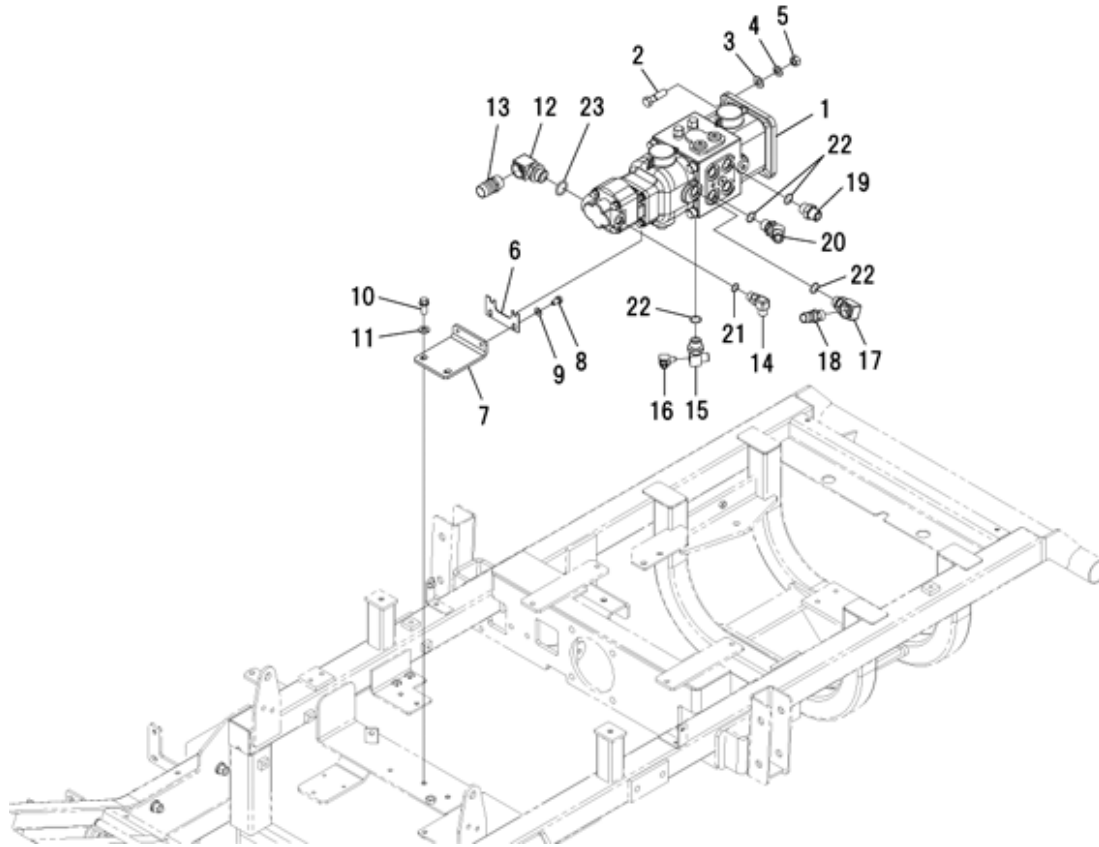
見出番号 KeyNo	部品番号 Parts No	部品名称 Parts Name	台 当 個 数 Qty				互換性 R/P	適応号機 Application	型 寸 Description	備 考 Remarks
			ALL	C	S					
1	340050190	HYD FILTER	オイルフィルタ ASSY	1						
2	340500780	STRAINER	カートリッジ ASSY	1						
3	340750210	OIL FILTER BODY	オイルフィルタボディ	1						
4	011511020	BOLT	ボルト	4						
5	026100010	WASHER	ワッシャ	4						
6	A40400300	OIL PIPE	オイルパイプ：フィルタ	1						
7	052400250	O-RING	Oリング	2						
8	011310640	BOLT	ボルト	6						
9	A40400310	OIL PIPE	オイルパイプ：フィルタ	1						
10	A40471380	OIL HOSE	オイルホース：オスシート	1						
11	A40471390	OIL HOSE	オイルホース：オスシート	1						
12	A40050020	OIL FILTER ASSY	カートリッジフィルタ	1						
12a	T08090004	HYD FILTER	カートリッジ CF-06	1						
13	A41220090	ADAPTER	エルボ：メスシート	1						
14	A41120120	ADAPTER	エルボ	1						
15	A41460060	HOSE NIPPLE	ホースニツプル	1						
16	A40471400	OIL HOSE	オイルホース：オスシート	1						
17	A40460480	OIL HOSE	オイルホース	1						
18	398750420	BAND	ホースバンド	2						
19	399113640	CLAMP	クランプ	2						
20	011510820	BOLT	ボルト	1						
21	011510816	BOLT	ボルト	1						

FIG.217 ポンプ  
PUMP



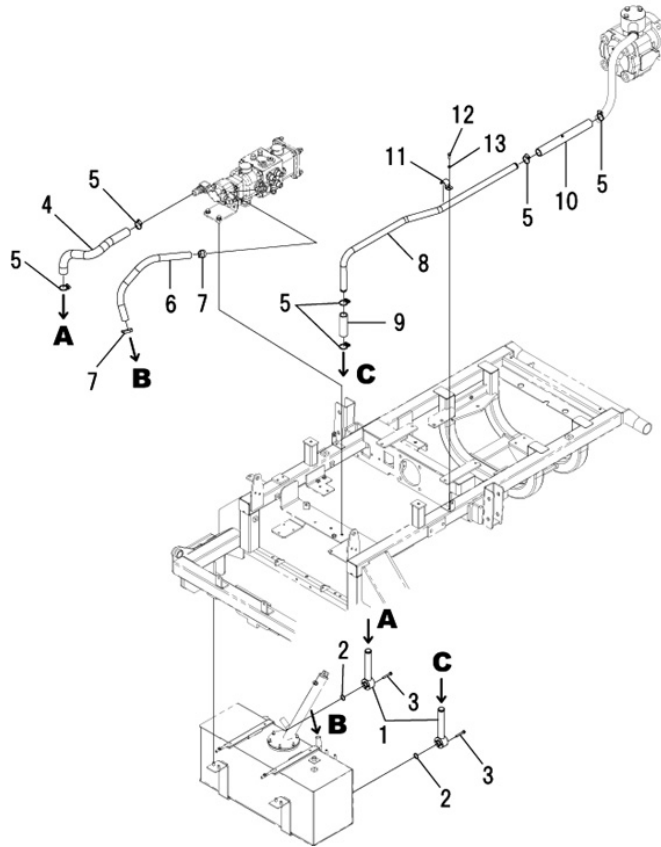
見出番号 KeyNo	部品番号 Parts No	部品名称 Parts Name	台当個数 Qty				互換性 R/P	適応号機 Application	型寸 Description	備考 Remarks
			ALL	C	S					
1	340450481	OIL PUMP	オイルポンプ :10.6CC/REV	1						
1a	340490174	SEAL KIT	リペアキット	1						
2	340460180	DRIVE GEAR	ドライブギヤ	1						
3	040106004	BALL BEARING	ボールベアリング	2						
4	052310700	O-RING	Oリング	1						
5	011510865	BOLT	ボルト	4						
6	026100008	WASHER	ワッシャ	4						
7	A40400320	OIL PIPE	オイルパイプ:ポンプ	1						
8	052110200	O-RING	Oリング	2						
9	011310645	BOLT	ボルト	3						
10	340621560	FLANGE	フランジ	1						
11	011310635	BOLT	ボルト	3						
12	398480640	CONNECTOR	コネクタ	1						

FIG.218 ユアツ ; HST  
HYDRAULIC ; HST



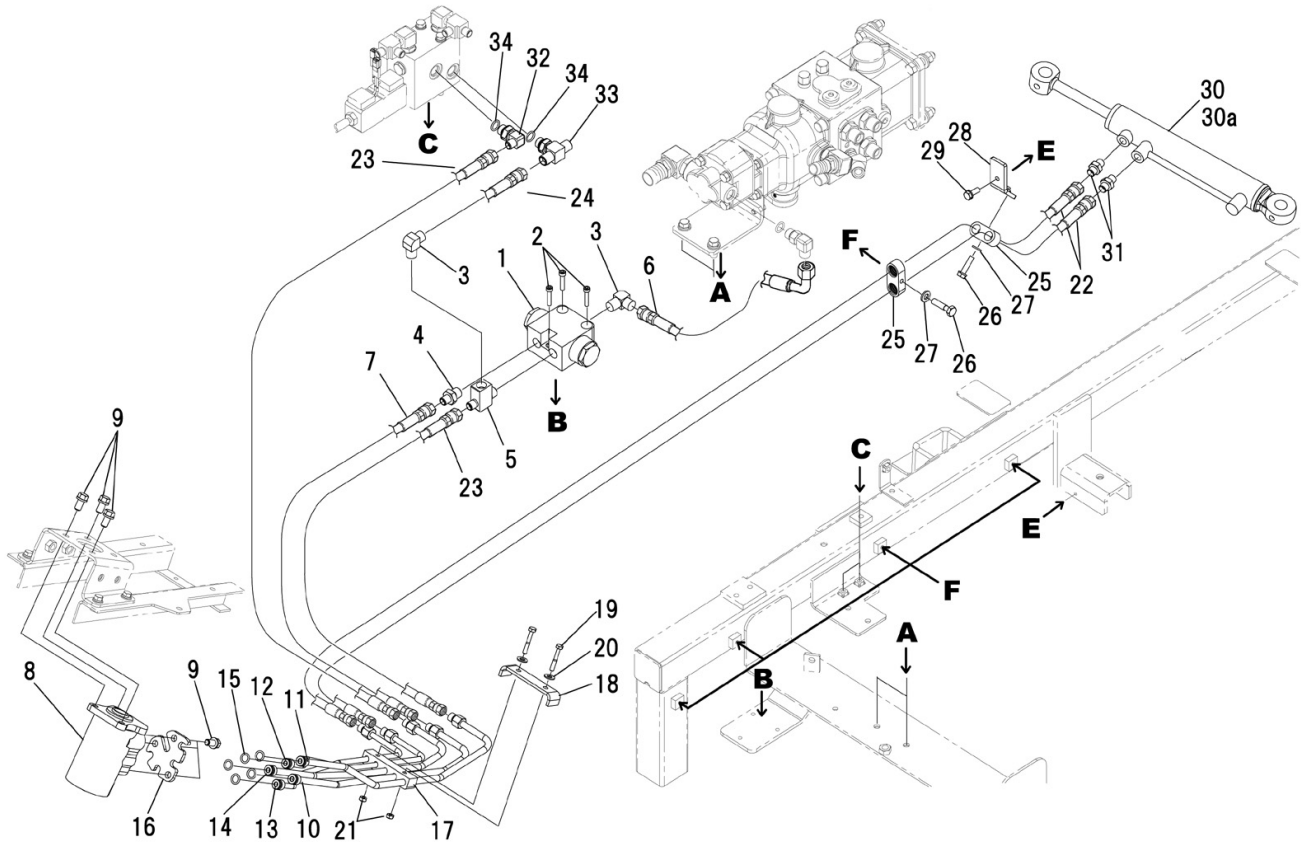
見出番号 KeyNo	部品番号 Parts No	部品名称 Parts Name	台 当 個 数 Q'ty			互換性 R/P	適応号機 Application	型 寸 Description	備 考 Remarks
			ALL	C	S				
1	A21010070	HST ASSY	HST	1					
2	010311245	BOLT	ボルト	4					
3	026100012	WASHER	ワッシャ	4					
4	027100012	LOCK WASHER	スプリングワッシャ	4					
5	020900012	NUT	ナット	4					
6	A20121420	BRACKET	プレート	1					
7	A20121430	BRACKET	ブラケット	1					
8	011510816	BOLT	ボルト	2					
9	026100008	WASHER	ワッシャ	2					
10	011511025	BOLT	ボルト	2					
11	026100010	WASHER	ワッシャ	2					
12	A41180010	ADAPTER	メス90 ゴツキエルボ	1					
13	A41460180	HOSE NIPPLE	ホースニツプル	1					
14	340673640	ADAPTOR : PF3/8 ELBOW	アダプタ : PF3/8 エルボ	1					
15	340672700	ADAPTOR	アダプタ	1					
16	340672060	ADAPTOR	アダプタ : エルボ	1					
17	340673110	ADAPTOR	アダプタ	1					
18	A41460170	HOSE NIPPLE	ホースニツプル	1					
19	340672750	ADAPTOR	アダプタ : ストレート	3					
20	A41240080	ADAPTER	45 エルボ	1					
21	052110140	O-RING	O リング	1					
22	052110180	O-RING	O リング	6					
23	052110240	O-RING	O リング	1					

FIG.219 ユアツ；サクシヨン  
HYDRAULIC ; SUCTION



見出番号 KeyNo	部品番号 Parts No	部品名称 Parts Name	台当個数 Qty				互換性 R/P	適応号機 Application	型 寸 Description	備 考 Remarks
			ALL	C	S					
1	A40400330	OIL PIPE	オイルパイプ：サクシヨン	2						
2	052110200	O-RING	Oリング	2						
3	011310645	BOLT	ボルト	6						
4	A40460490	OIL HOSE	オイルホース	1						
5	398750260	BAND	ホースバンド：パイ22-パイ42	6						
6	A40460500	OIL HOSE	オイルホース	1						
7	398750420	BAND	ホースバンド	2						
8	A40400340	OIL PIPE	オイルパイプ：サクシヨン	1						
9	A40460440	OIL HOSE	オイルホース	1						
10	A40460520	OIL HOSE	オイルホース	1						
11	A40670010	PLATE	クランプ	1						
12	011310620	BOLT	ボルト	1						
13	026100006	WASHER	ワッシヤ	1						

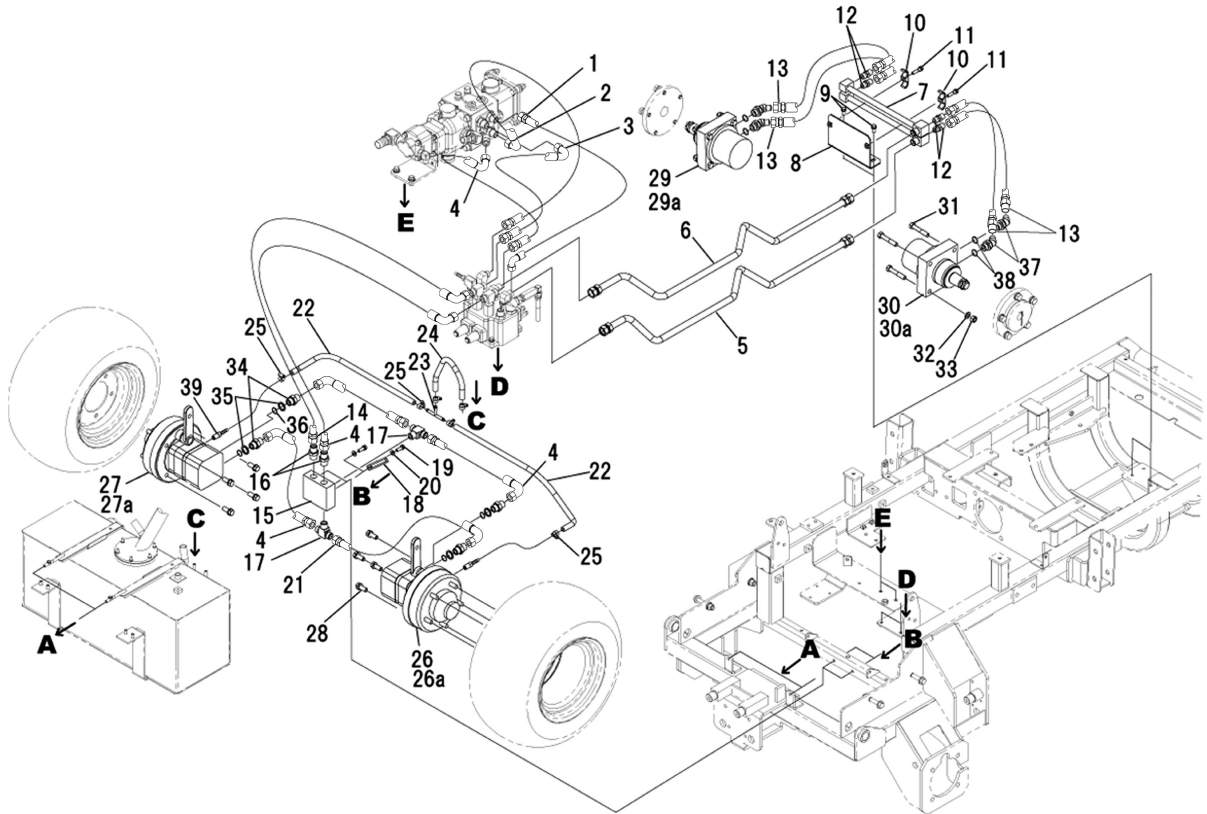
FIG.220 ユアツ；ステアリング  
HYDRAULIC ; STEERING



見出番号 KeyNo	部品番号 Parts No	部品名称 Parts Name		台 当 個 数 Qty			互換性 R/P	適応号機 Application	型 寸 Description	備 考 Remarks
				ALL	C	S				
1	A40150140	VALVE ASSY	バルブ ASSY	1						
2	010700630	BOLT	ホロセットボルト	3						
3	398480640	CONNECTOR	コネクタ	2						
4	A41230040	ADAPTER	ストレート：メスシート	1						
5	A41160090	ADAPTER	テー	1						
6	A40471410	OIL HOSE	オイルホース：オスシート	1						
7	340692890	OIL HOSE	オイルホース：L350	1						
8	334011180	STEERING CASE ASSY	ステアリングケース ASSY	1						
9	011611020	BOLT	ボルト	6						
10	A40400350	OIL PIPE	オイルパイプ：P	1						
11	A40400360	OIL PIPE	オイルパイプ：T	1						
12	A40400370	OIL PIPE	オイルパイプ：L	1						
13	A40400380	OIL PIPE	オイルパイプ：R	1						
14	A40400390	OIL PIPE	オイルパイプ：EF	1						
15	052110120	O-RING	O リング	5						
16	334380050	PLATE	プレート	1						
17	A98120840	RUBBER	ゴム	1						
18	A40520080	PLATE	プレート	1						
19	010110640	BOLT	ボルト	2						
20	026100008	WASHER	ワツシヤ	2						
21	022400006	U-NUT	ナツト：U ナツト	2						
22	A40471430	OIL HOSE	オイルホース：オスシート	2						
23	A40471420	OIL HOSE	オイルホース：オスシート	1						
24	A40470300	OIL HOSE	オイルホース：オスシート：L320	1						
25	399113400	CLAMP	クランプ	5						
26	011310625	BOLT	ボルト	5						
27	026100006	WASHER	ワツシヤ	5						
28	A40500420	BLACKET	ブラケット	1						
29	011310616	BOLT	ボルト	1						
30	A44020230	CYLINDER ASSY	シリンダ ASSY：PS	1						
30a	A44890019	SEAL KIT	シールキット	1						
31	340670170	ADAPTOR	アダプタ：ストレート	2						
32	A41240020	ADAPTER	90 ザツキエルボ	1						
33	A41160070	ADAPTER	ザツキテー：メスシート	1						
34	052110140	O-RING	O リング	4						



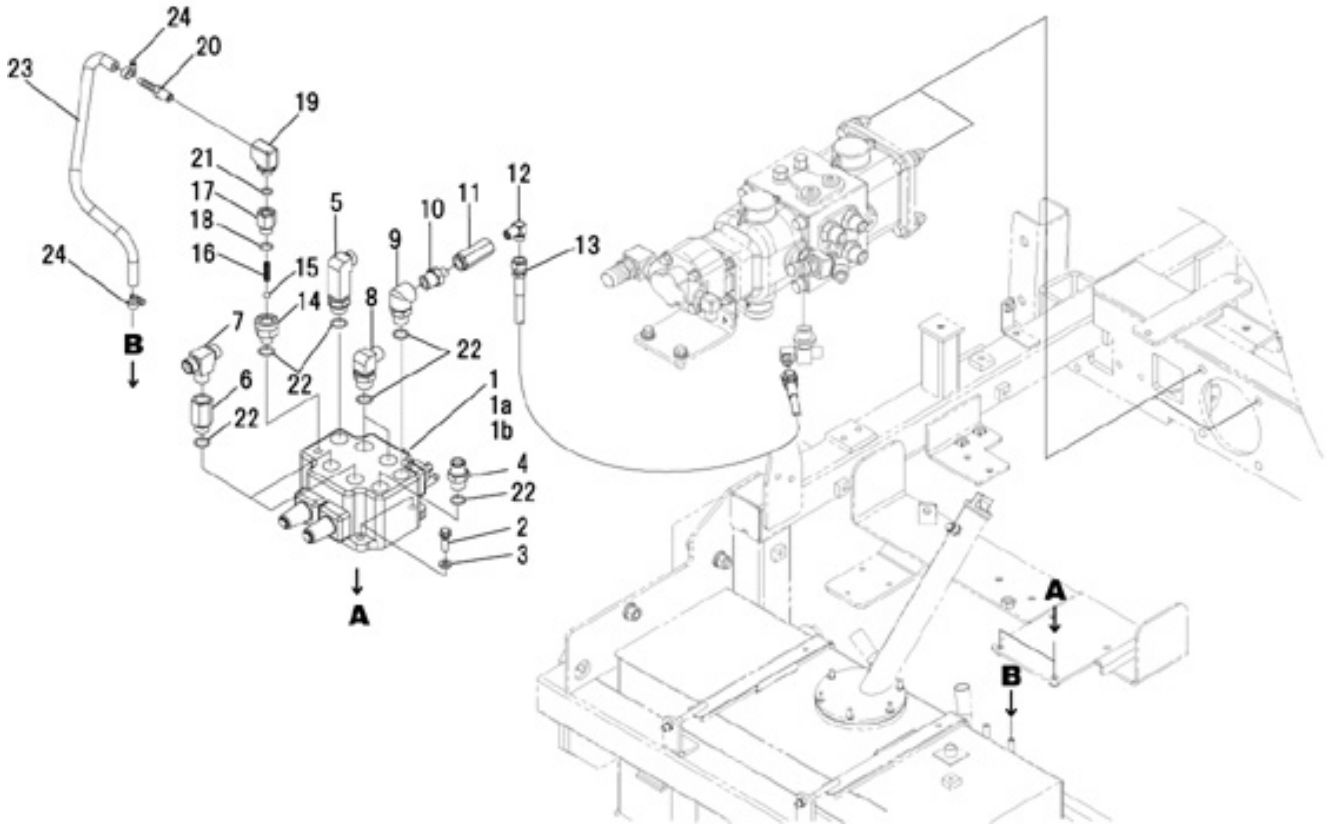
FIG.221 ユアツ；ソウコウ  
HYDRAULIC ; DRIVE



見出番号 KeyNo	部品番号 Parts No	部品名称 Parts Name	台当個数 Qty				互換性 R/P	適応号機 Application	型 寸 Description	備 考 Remarks
			ALL	C	S					
1	A40470800	OIL HOSE	オイルホース：オスシート	1						
2	A40471440	OIL HOSE	オイルホース：オスシート	1						
3	A40471450	OIL HOSE	オイルホース：オスシート	1						
4	A40470860	OIL HOSE	オイルホース：オスシート	4						
5	A40400400	OIL PIPE	オイルパイプ	1						
6	A40400410	OIL PIPE	オイルパイプ	1						
7	A40400420	OIL PIPE	オイルパイプ	2						
8	A40500380	BRACKET	ブラケット	1						
9	011510820	BOLT	ボルト	2						
10	399112930	CLAMP	クランプ	2						
11	011510835	BOLT	ボルト	2						
12	340670030	ADAPTOR	アダプタ	4						
13	A40471460	OIL HOSE	オイルホース：オスシート	4						
14	A40470780	OIL HOSE	オイルホース：オスシート	1						
15	A40260050	PIT	フランジ	1						
16	340670020	ADAPTOR	アダプタ：ストレート	2						
17	340672890	ADAPTOR	アダプタ	2						
18	399113620	CLAMP	クランプ	1						
19	011510825	BOLT	ボルト	2						
20	026100008	WASHER	ワッシャ	2						
21	A40471470	OIL HOSE	オイルホース：オスシート	2						
22	A40460530	OIL HOSE	オイルホース	2						
23	340673410	ADAPTOR	アダプタ：チーズ	1						
24	A40460120	OIL HOSE	オイルホース	1						
25	398750430	BAND	ホースバンド	6						
26	A40020250	OIL MOTOR ASSY	ユアツモータ	1						
26a	A40890010	SEAL KIT	シールキット151F011100	1						
27	A40020240	OIL MOTOR ASSY	ユアツモータ	1						
27a	A40890010	SEAL KIT	シールキット151F011100	1						
28	011511230	BOLT	ボルト	8						
29	A40020220	OIL MOTOR ASSY	ユアツモータ	1						
29a	A40890126	SEAL KIT	シールキット	1						
30	A40020230	OIL MOTOR ASSY	ユアツモータ	1						
30a	A40890126	SEAL KIT	シールキット	1						
31	010701265	BOLT	ボルト	8						

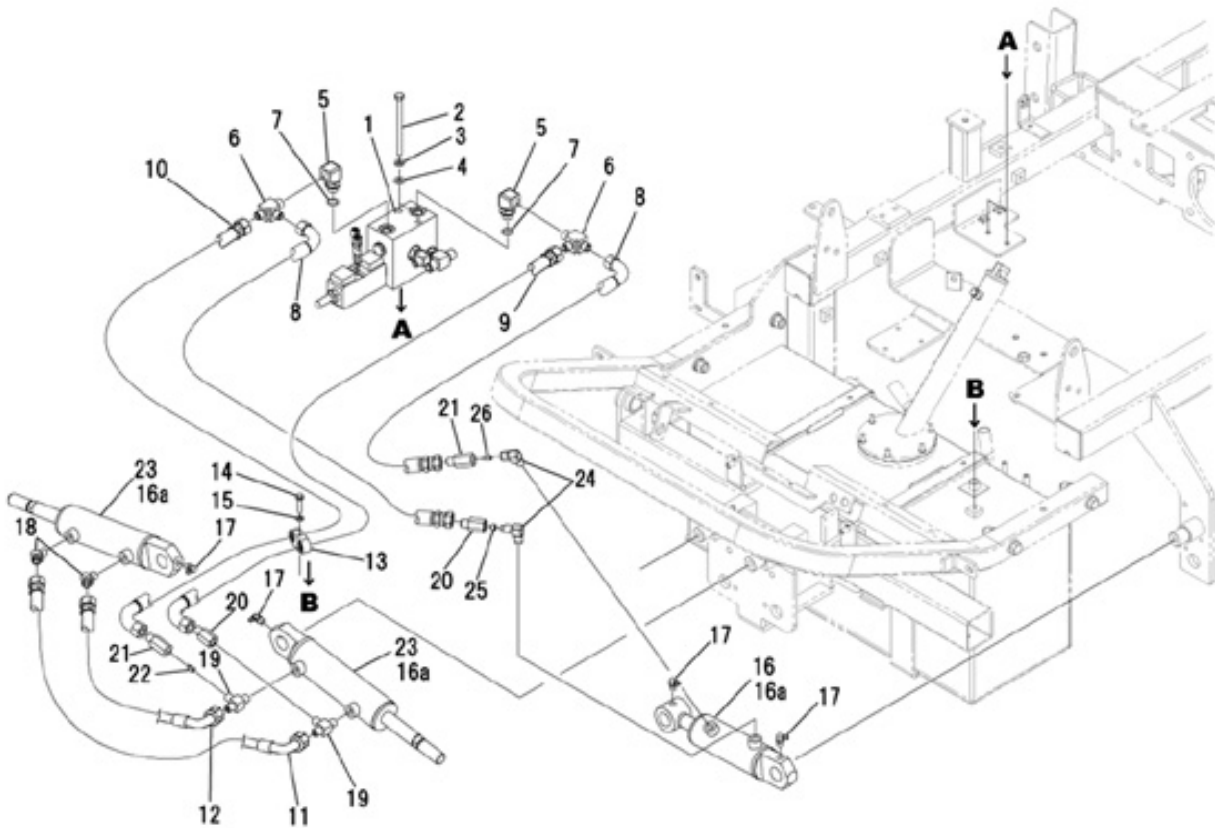


ユアツ ; 2/4WD キリカエ  
 FIG.222 HYDRAULIC ; 2/4WD



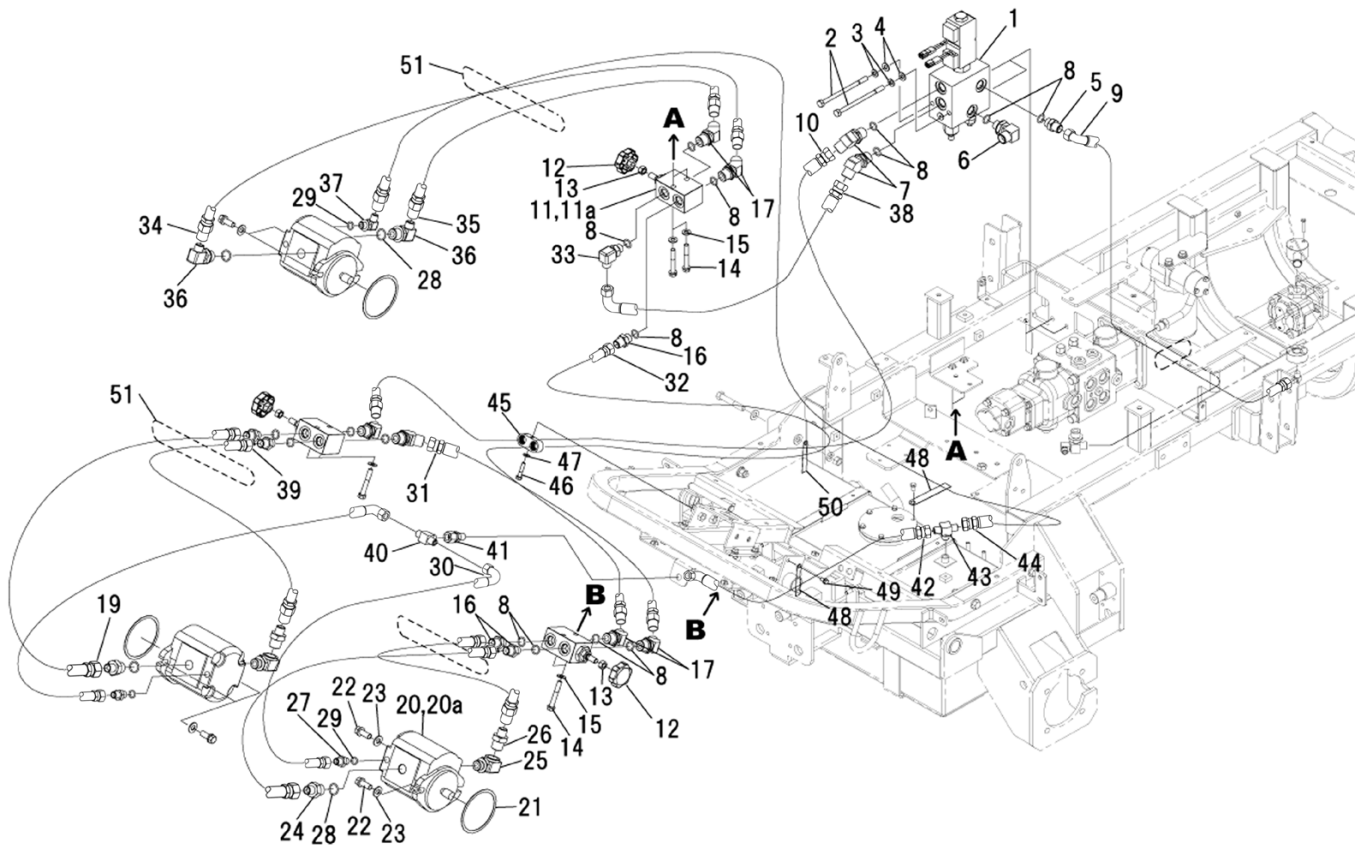
見出番号 KeyNo	部品番号 Parts No	部品名称 Parts Name	台当個数 Qty				互換性 R/P	適応号機 Application	型寸 Description	備考 Remarks
			ALL	C	S					
1	340015632	VALVE ASSY	コントロールバルブ ASSY	1						
1a	340293652	SEAL KIT	シールキット	1						
1b	340293653	SERVICE PARTS	サービスパーツ：バルブ	2						
2	011510830	BOLT	ボルト	4						
3	026100008	WASHER	ワッシャ	4						
4	340672750	ADAPTOR	アダプタ：ストレート	1						
5	340672730	ADAPTOR	アダプタ：ロングエルボ	1						
6	A41140210	ADAPTER	アダプタ	2						
7	340672890	ADAPTOR	アダプタ	2						
8	340671790	ADAPTOR	アダプタ：エルボ	2						
9	340673110	ADAPTOR	アダプタ	1						
10	A41110140	ADAPTER	アダプタ	1						
11	340015530	VALVE ASSY	バルブ ASSY：チエツク	1						
12	340670280	ADAPTOR	アダプタ：90エルボ	1						
13	340692700	OIL HOSE	オイルホース	1						
14	A41130040	ADAPTER	アダプタ：リリーフ	1						
15	048100011	STEEL BALL	スチールボール	1						
16	398210280	SPRING	スプリング	1						
17	A41130050	ADAPTER	アダプタ：リリーフ	1						
18	052100140	O-RING	Oリング	1						
19	340671960	ADAPTOR	アダプタ	1						
20	340672570	ADAPTOR	アダプタ：ホースニツプル	1						
21	052110110	O-RING	Oリング	1						
22	052110180	O-RING	Oリング	8						
23	A40460120	OIL HOSE	オイルホース	1						
24	398750430	BAND	ホースバンド	2						

FIG.223 ユアツ；ショウコウ  
HYDRAULIC ; LIFT



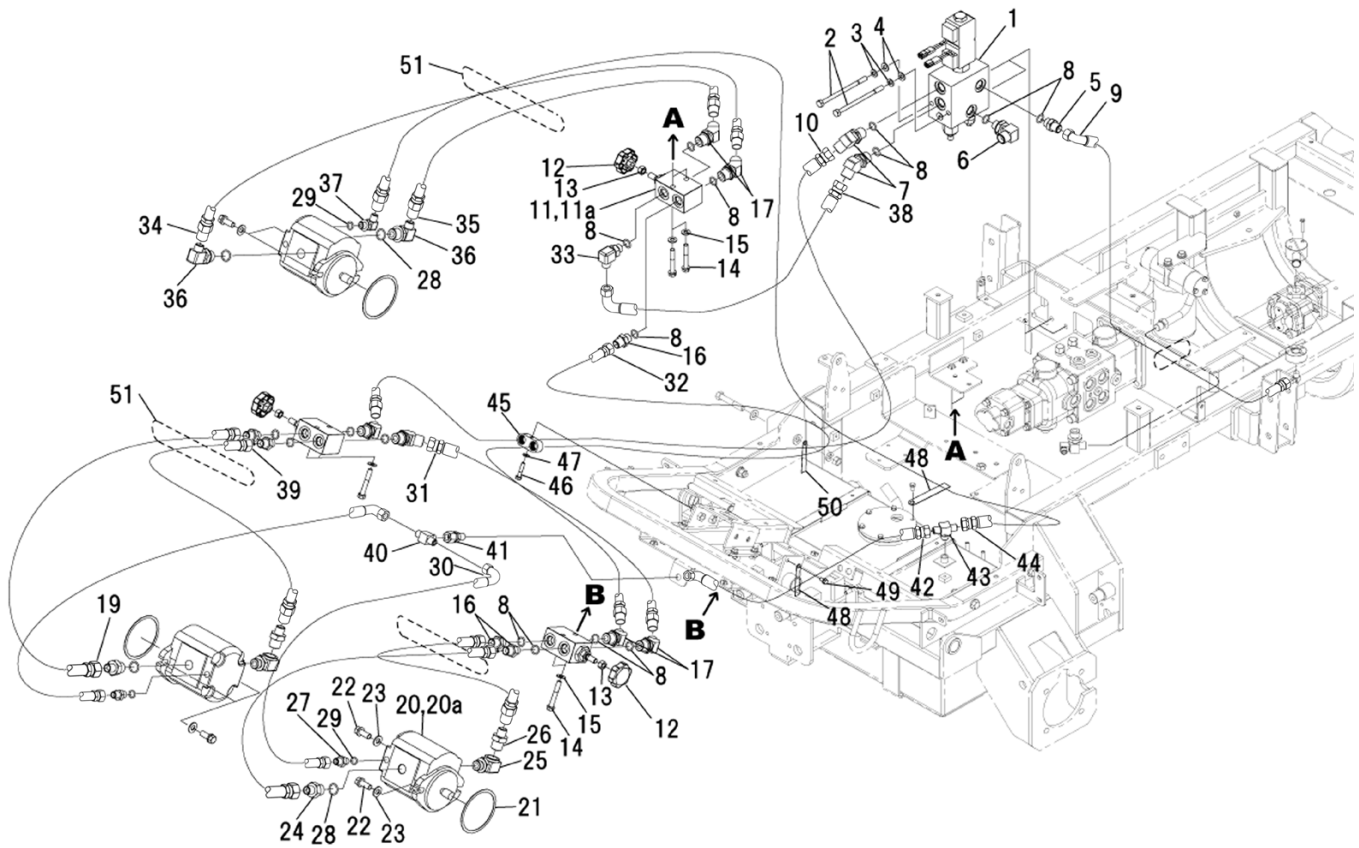
見出番号 KeyNo	部品番号 Parts No	部品名称 Parts Name		台 当 個 数 Q'ty				互換性 R/P	適応号機 Application	型 寸 Description	備 考 Remarks
				ALL	C	S					
1	A40150110	VALVE ASSY	バルブ ASSY：ショウコウ	1							
2	010109420	BOLT	ボルト：M8X115	2							
3	027100008	LOCK WASHER	スプリングワッシャ	2							
4	026100008	WASHER	ワッシャ	2							
5	340672270	ADAPTOR	アダプタ	2							
6	A41160080	ADAPTER	テーパー：メスシート	2							
7	052110140	O-RING	Oリング	4							
8	A40471280	OIL HOSE	オイルホース：オスシート	2							
9	A40471290	OIL HOSE	オイルホース：オスシート	1							
10	A40471300	OIL HOSE	オイルホース：オスシート	1							
11	A40471480	OIL HOSE	オイルホース：オスシート	1							
12	A40471310	OIL HOSE	オイルホース：オスシート	1							
13	399113400	CLUMP	クランプ	1							
14	011310630	BOLT	ボルト	1							
15	026100006	WASHER	ワッシャ	1							
16	A44020220	CYLINDER ASSY	シリンダ ASSY：フロント	2							
16a	A44890018	SEAL KIT	シールキット	3							
17	060640000	GREASE NIPPLE	グリースニツプル	4							
18	340670290	ADAPTOR	アダプタ：45エルボ	2							
19	A41160040	ADAPTER	アダプタ：チーズ	2							
20	340672560	ADAPTOR	アダプタ：シボリ	3							
21	340672830	ADAPTOR	アダプタ：リストリクシオン	2							
22	340170880	VALVE	バルブ：リストリクシオン	1							
23	A44020210	CYLINDER ASSY	シリンダ ASSY：リヤ	1							
24	340672950	ADAPTOR	アダプタ：エルボ	2							
25	340170970	VALVE	オリフェイス	1							
26	340170690	VALVE	バルブ：リストリクシオン	1							

FIG.224 ユアツ；リール  
HYDRAULIC ; REEL



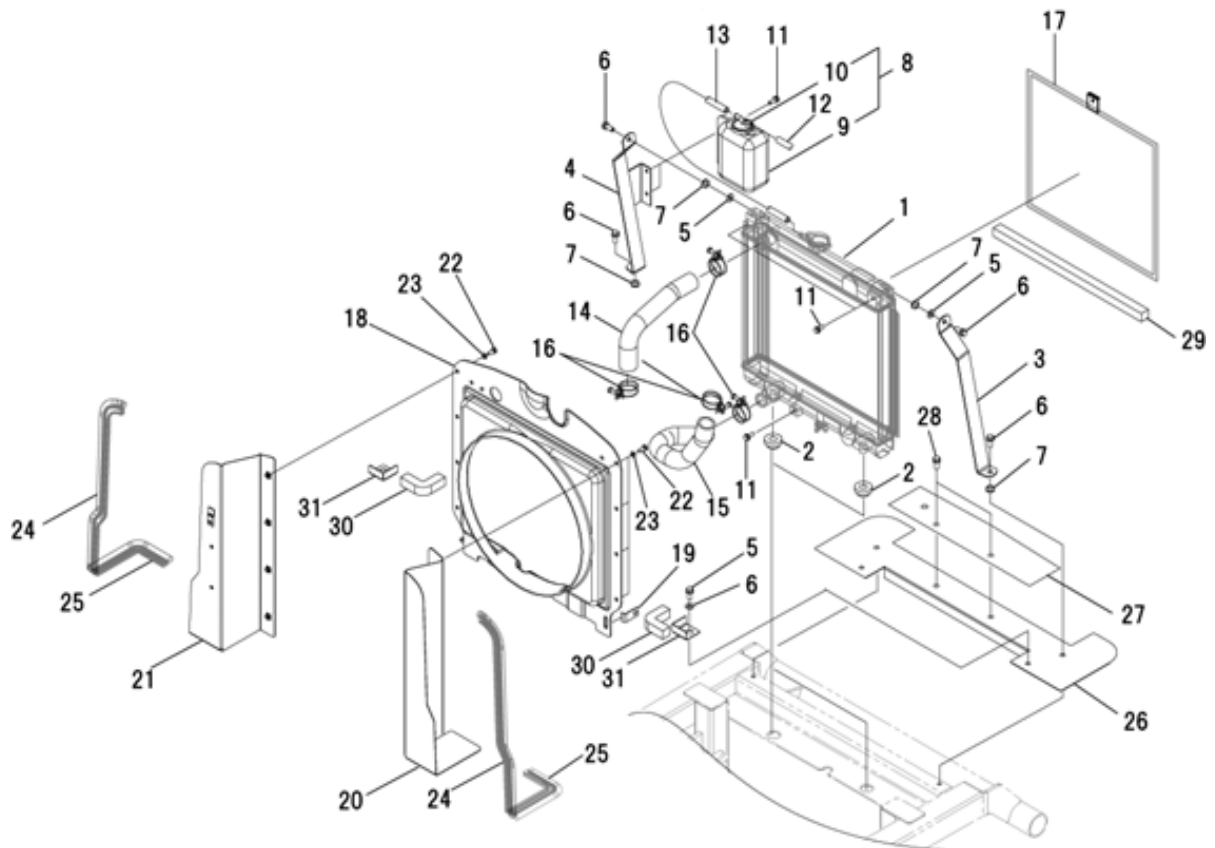
見出番号 KeyNo	部品番号 Parts No	部品名称 Parts Name	台当個数 Qty				互換性 R/P	適応号機 Application	型 寸 Description	備 考 Remarks
			ALL	C	S					
1	A40150120	VALVE ASSY	バルブ ASSY：カイテン	1						
2	010109397	BOLT	ボルト：M8X120	2						
3	027100008	LOCK WASHER	スプリングワッシャ	2						
4	026100008	WASHER	ワッシャ	2						
5	340671810	ADAPTOR	アダプタ：ストレート	1						
6	340673030	ADAPTOR	アダプタ	1						
7	A41240070	ADAPTER	45 エルボ	2						
8	052110140	O-RING	Oリング	12						
9	A40471320	OIL HOSE	オイルホース：オスシート	1						
10	A40470980	OIL HOSE	オイルホース：オスシート	1						
11	A40150131	VALVE ASSY	バルブ ASSY：ラツピング	2						
11a	A40890193	SEAL KIT	シール KIT	1						
12	A98180240	GRIP	グリッパ ASSY：ラツピング	3						
13	020900010	NUT	ナット	3						
14	011510855	BOLT	ボルト	6						
15	026100008	WASHER	ワッシャ	6						
16	340671810	ADAPTOR	アダプタ：ストレート	5						
17	A41240070	ADAPTER	45 エルボ	6						
19	A40470950	OIL HOSE	オイルホース：オスシート	2						
20	A40020190	OIL MOTOR ASSY	オイルモータ ASSY	3						
20a	A40890121	SERVICE PARTS	シールキット	3						
21	A22990190	GASKET	ガスケット (パツキン)	3						
22	011511025	BOLT	ボルト	6						
23	026100010	WASHER	ワッシャ	6						
24	A41210020	ADAPTER	BP アダプター	2						
25	340673110	ADAPTOR	アダプタ	2						
26	A41210040	ADAPTER	コネクタ：メスシート	2						
27	340671730	ADAPTOR	アダプタ	2						
28	052110180	O-RING	Oリング	6						
29	052110110	O-RING	Oリング	3						
30	A40471000	OIL HOSE	オイルホース：オスシート	2						
31	A40471330	OIL HOSE	オイルホース：オスシート	1						
32	A40470980	OIL HOSE	オイルホース：オスシート	1						
33	340673640	ADAPTOR：PF3/8 ELBOW	アダプタ：PF3/8 エルボ	1						
34	A40470390	OIL HOSE	オイルホース：オスシート	1						

ユアツ ; リール  
 FIG.224  
 HYDRAULIC ; REEL



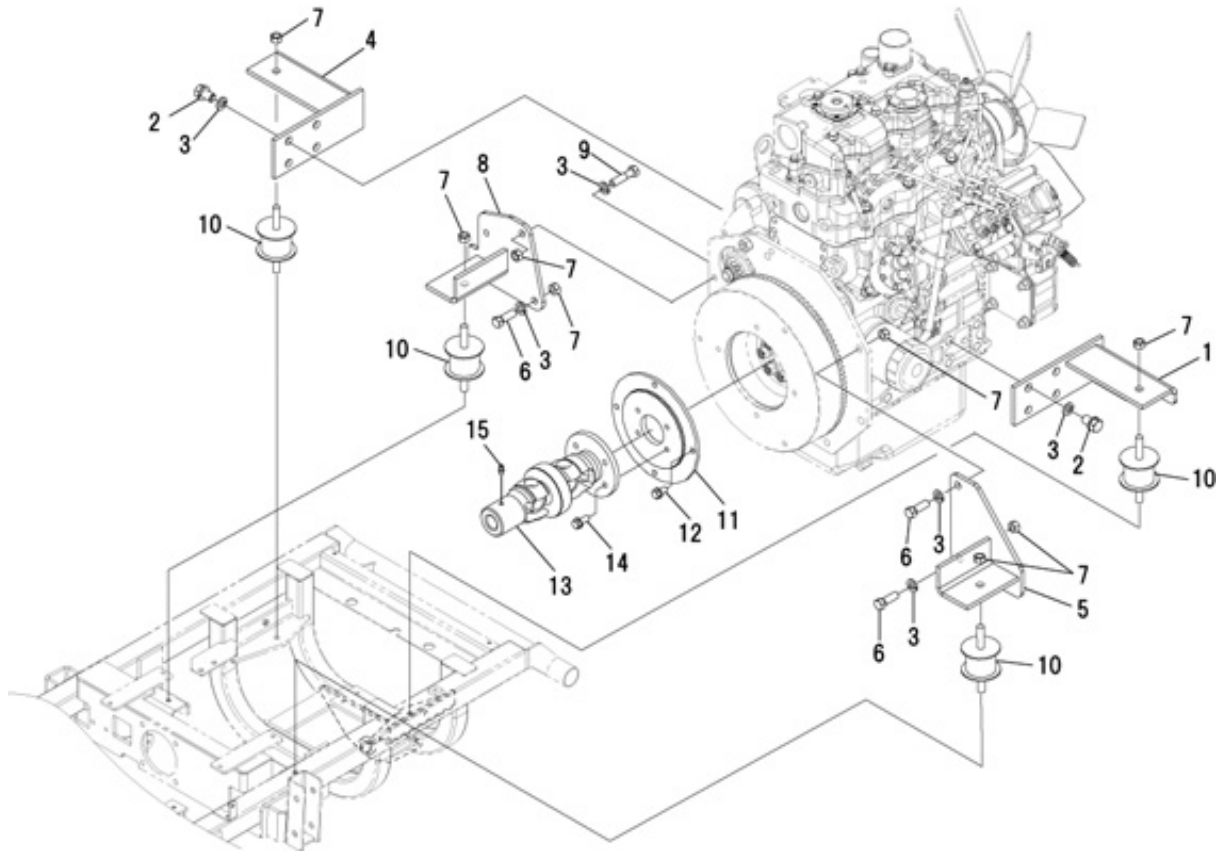
見出番号 KeyNo	部品番号 Parts No	部品名称 Parts Name	台 当 個 数 Qty				互換性 R/P	適応号機 Application	型 寸 Description	備 考 Remarks
			ALL	C	S					
35	A40470950	OIL HOSE	1							
36	A41240040	ADAPTER	2							
37	A41240010	ADAPTER	1							
38	A40471340	OIL HOSE	1							
39	A40471350	OIL HOSE	2							
40	340672940	ADAPTOR	1							
41	340673930	ADAPTOR	1							
42	A40471360	OIL HOSE	1							
43	340672940	ADAPTOR	1							
44	A40471370	OIL HOSE	1							
45	A99110210	CLUMP	1							
46	011310630	BOLT	1							
47	026100006	WASHER	1							
48	399113640	CLAMP	3							
49	0115100820	BOLT	1							
50	399110300	CLAMP	1							
51	398750150	BAND	4							

ラジエータ  
FIG.225  
RADIATOR



見出番号 KeyNo	部品番号 Parts No	部品名称 Parts Name	台当個数 Qty				互換性 R/P	適応号機 Application	型 寸 Description	備 考 Remarks
			ALL	C	S					
1	310101140	RADIATOR ASSY	ラジエータ ASSY	1						
2	398119670	RUBBER	ゴム：ラジエータササエ	2						
3	A10400440	BRACKET	ラジエータステイ：L	1						
4	A10400450	BRACKET	ラジエータステイ：R	1						
5	026100008	WASHER	ワツシヤ	4						
6	011510820	BOLT	ボルト	6						
7	398110240	RUBBER	ゴム	5						
8	310550110	TANK ASSY	タンク ASSY	1						
9	310560050	TANK	タンク	1						
10	310110190	CAP	キャツプ	1						
11	010800616	BOLT	ボルト	5						
12	068105710	VINYL TUBE	ビニールチューブ	1						
13	310120260	OVER FLOW PIPE	オーバーフローパイプ	1						
14	310161660	RADIATOR HOSE	ラジエータホース：ウエ	1						
15	310161431	RADIATOR HOSE	ラジエータホース：シタ	1						
16	067100038	HOSE BAND	ホースバンド	4						
17	310141000	NET	ボウチユウアミ	1						
18	310250260	SHROUD	シユラウド	1						
19	310311480	RADIATOR STAY	ステー：シユラウド	1						
20	A10350140	PLATE	シャフウバン：L	1						
21	A10350180	PLATE	シャフウバン：R	1						
22	011310616	BOLT	ボルト	8						
23	026100006	WASHER	ワツシヤ	8						
24	398114170	RUBBER	ゴム	2						
25	398121080	RUBBER	ゴム：D	2						
26	A10350160	PLATE	シャフウバン	1						
27	A10350230	PLATE	シャフウバン	1						
28	011510816	BOLT	ボルト	2						
29	A98130530	SPONGE	スポンジ：シャフウ	1						
30	A10350210	PLATE	シャフウバン	2						
31	A98130540	SPONGE	スポンジ：シャフウ	2						

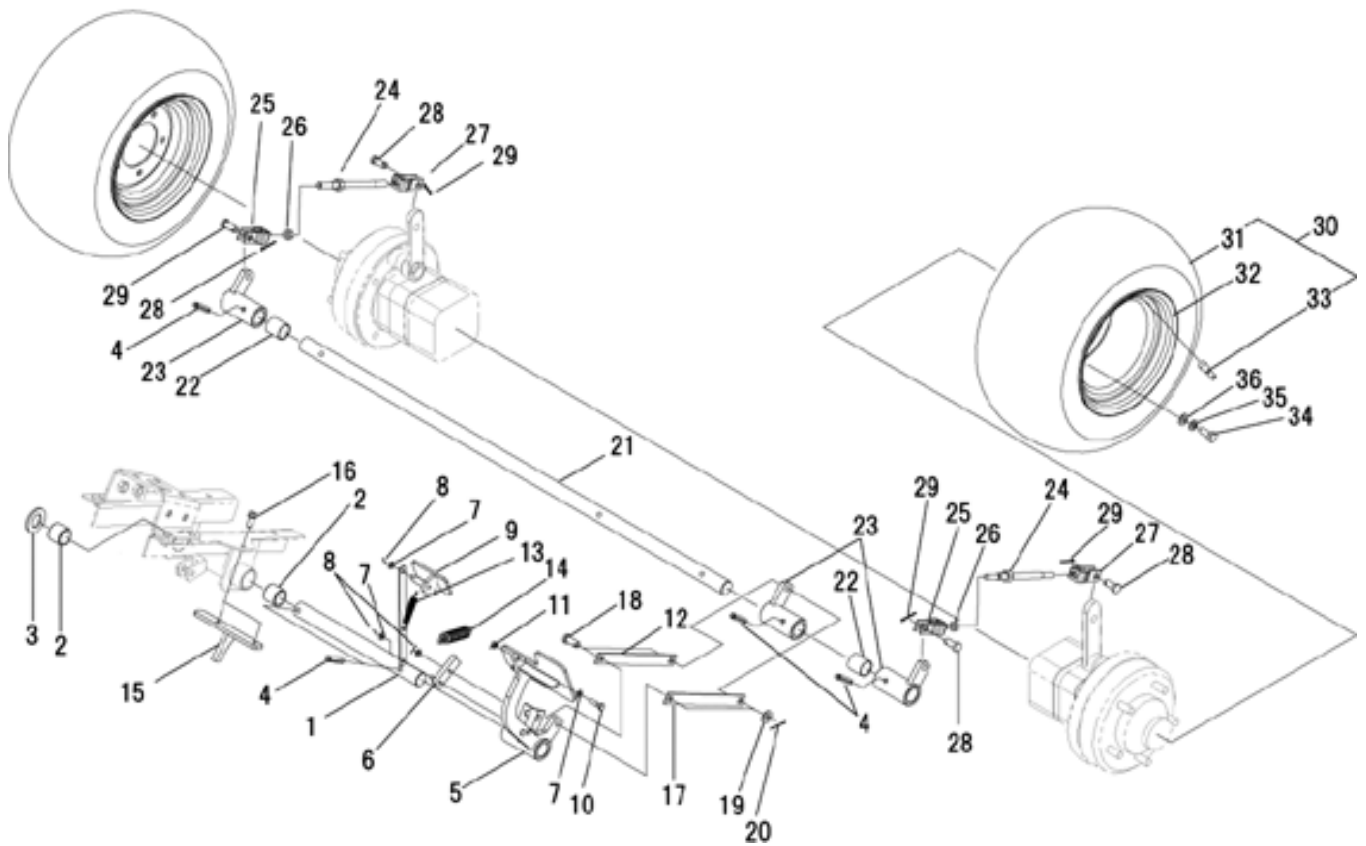
FIG.226 エンジンマウント、ジョイント  
ENGINE MOUNT、JOINT



見出番号 KeyNo	部品番号 Parts No	部品名称 Parts Name	台当個数 Qty				互換性 R/P	適応号機 Application	型寸 Description	備考 Remarks
			ALL	C	S					
1	A10400400	BRACKET	エンジンブラケット：RL	1						
2	011611220	BOLT	ボルト	8						
3	027100010	LOCK WASHER	スプリングワッシャ	12						
4	A10400410	BRACKET	エンジンブラケット：RR	1						
5	A10400430	BRACKET	エンジンブラケット：FL	1						
6	010311030	BOLT	ボルト	3						
7	020900010	NUT	ナット	8						
8	A10400420	BRACKET	エンジンブラケット：FR	1						
9	010311040	BOLT	ボルト	1						
10	398123000	RUBBER	ゴム：ボウシン	4						
11	320720170	COUPLING	カツプリング	1						
12	011510816	BOLT	ボルト	4						
13	A22080110	SHAFT ASSY	ユニバーサルジョイント	1						
14	011510820	BOLT	ボルト	4						
15	060610000	GREASE NIPPLE	グリースニツブル	1						



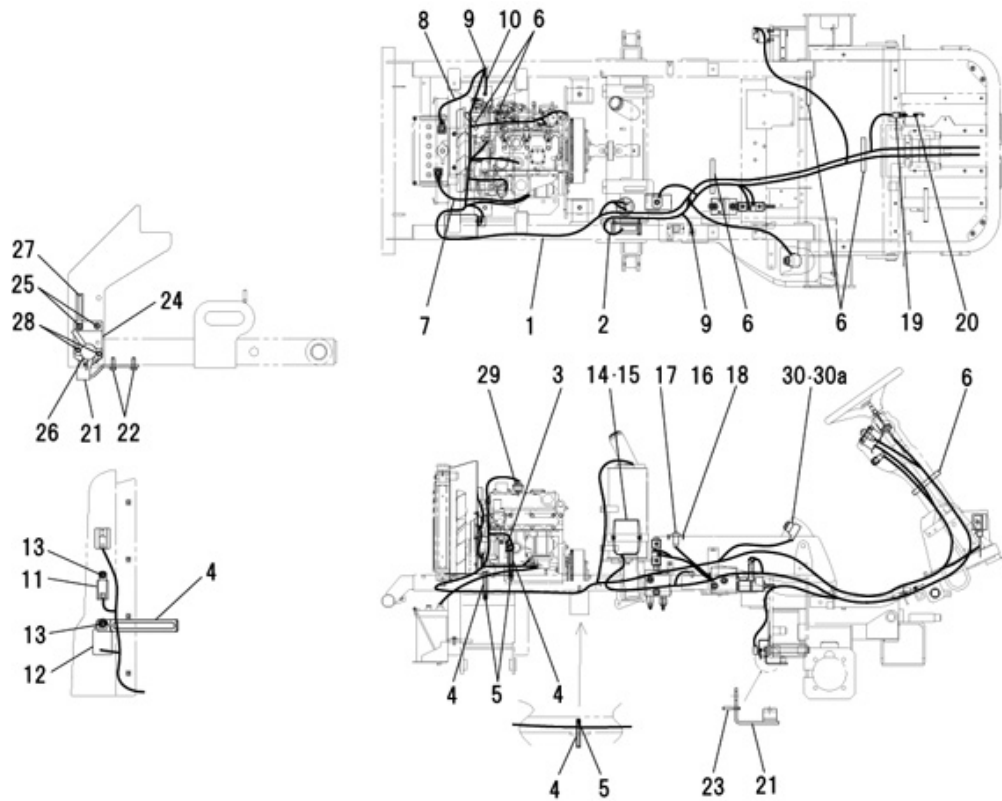
FIG.227 ブレーキ、フロントホイール  
BRAKE、FRONT WHEEL



見出番号 KeyNo	部品番号 Parts No	部品名称 Parts Name	台当個数 Qty				互換性 R/P	適応号機 Application	型寸 Description	備考 Remarks
			ALL	C	S					
1	A28470030	PIN&BOSS	シャフト：ブレーキ	1						
2	398510070	BUSH	ブツシュ：25X30X25	2						
3	026100024	WASHER	ワツシヤ	1						
4	030300840	SPRING PIN	スプリングピン	5						
5	A28400090	ARM	ブレーキペダル	1						
6	A28400100	ARM	ブレーキロツク	1						
7	026100006	WASHER	ワツシヤ	4						
8	030101610	SPLIT PIN	スプリットピン	3						
9	A28650060	BRAKE LEVER	ロツクペダル	1						
10	010110625	BOLT	ボルト	1						
11	022400006	U-NUT	ナツト：Uナツト	1						
12	A28460070	LINK	プレート	1						
13	398215690	SPRING	スプリング	1						
14	398210290	SPRING	スプリング	1						
15	A28350140	BRACKET	ブレーキロツク	1						
16	011510820	BOLT	ボルト	2						
17	A28460080	LINK	プレート	2						
18	031311020	PIN	ヒラアタマピン	2						
19	026100010	WASHER	ワツシヤ	2						
20	030103225	COTTER PIN	スプリットピン	2						
21	A28470040	PIN&BOSS	シャフト：ブレーキ	1						
22	398510300	BUSH	ブツシュ	2						
23	A28650040	BRAKE LEVER	レバー：ブレーキ	3						
24	A28450050	LINK	ロツド：ブレーキ	2						
25	358550010	FORK JOINT	フォークジョイント：R:P	2						
26	020900010	NUT	ナツト	2						
27	358550020	FORK JOINT	フォークジョイント：L:P	2						
28	031311020	PIN	ヒラアタマピン	4						
29	030103225	COTTER PIN	スプリットピン	4						
30	A36000140	TIRE ASSY	タイヤ ASSY		2					
30	A36000260	TIRE ASSY	タイヤ ASSY			2				
31	A36130170	TIRE	タイヤ		2					
31	T33400416	TIRE	タイヤ			2				
32	A36100290	WHEEL	ホイール	2						
33	336150020	VALVE ASSY：TR-413	バルブ ASSY：TR-413	2						



FIG.228 ワイヤハーネス  
WIRE HARNESS



見出番号 KeyNo	部品番号 Parts No	部品名称 Parts Name		台 当 個 数 Qty				互換性 R/P	適応号機 Application	型 寸 Description	備 考 Remarks
				ALL	C	S					
1	A46520210	ENGINE HARNESS	ハーネス：メイン	1							
2	A46540310	CONTROL HARNESS	ハーネス：マイコン	1							
3	020100006	NUT	ナット	1							
4	399113620	CLAMP	クランプ	4							
5	011510820	BOLT	ボルト	3							
6	398750150	BAND	バンド	6							
7	385650820	BATTERY CABLE	バッテリーケーブル：+	1							
8	385650680	BATTERY CABLE	バッテリーケーブル：-	1							
9	011510820	BOLT	ボルト	1							
10	385650520	BATTERY CABLE	バッテリーケーブル(-)	1							
11	385230300	FLASHER UNIT	リレー：1A D ツキ	1							
12	385870301	CONTROLLER : GLOW	コントローラ：タイマー	1							
13	010810616	BOLT	ボルト	2							
14	A46600050	BOX	コントローラ	1							
15	010110655	BOLT	ボルト	2							
16	385953550	BRACKET	ブラケット	1							
17	385201790	SWITCH ASSY	スイッチ ASSY	1							
18	015600412	SCREW	スクリユ	2							
19	485220181	SWITCH ASSY	スイッチ ASSY	1							
20	398211880	SPRING	スプリング	1							
21	A46470070	SENSOR ARM	センサレバー	1							
22	011310620	BOLT	ボルト	2							
23	030300632	SPRING PIN	スプリングピン	1							
24	A46660110	BRACKET	ブラケット：センサ	1							
25	011310620	BOLT	ボルト	2							
26	385880300	SENSOR ASSY	センサ ASSY：リフトカク	1							
27	399113630	CLAMP	クランプ	1							
28	010109392	BOLT	ボルト	2							
29	385200570	SWITCH ASSY	スイッチ ASSY：エアクリーナ	1							
30	385202110	SWITCH ASSY	スイッチ ASSY：スタータ	1							
30a	385210280	KEY	キー ASSY	1							

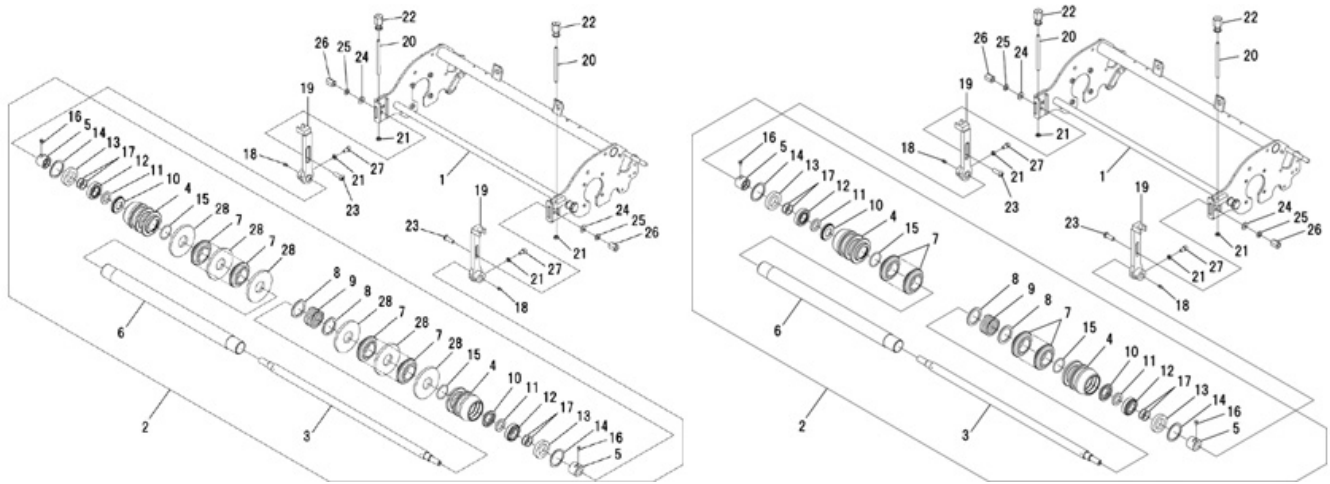




# カッター編

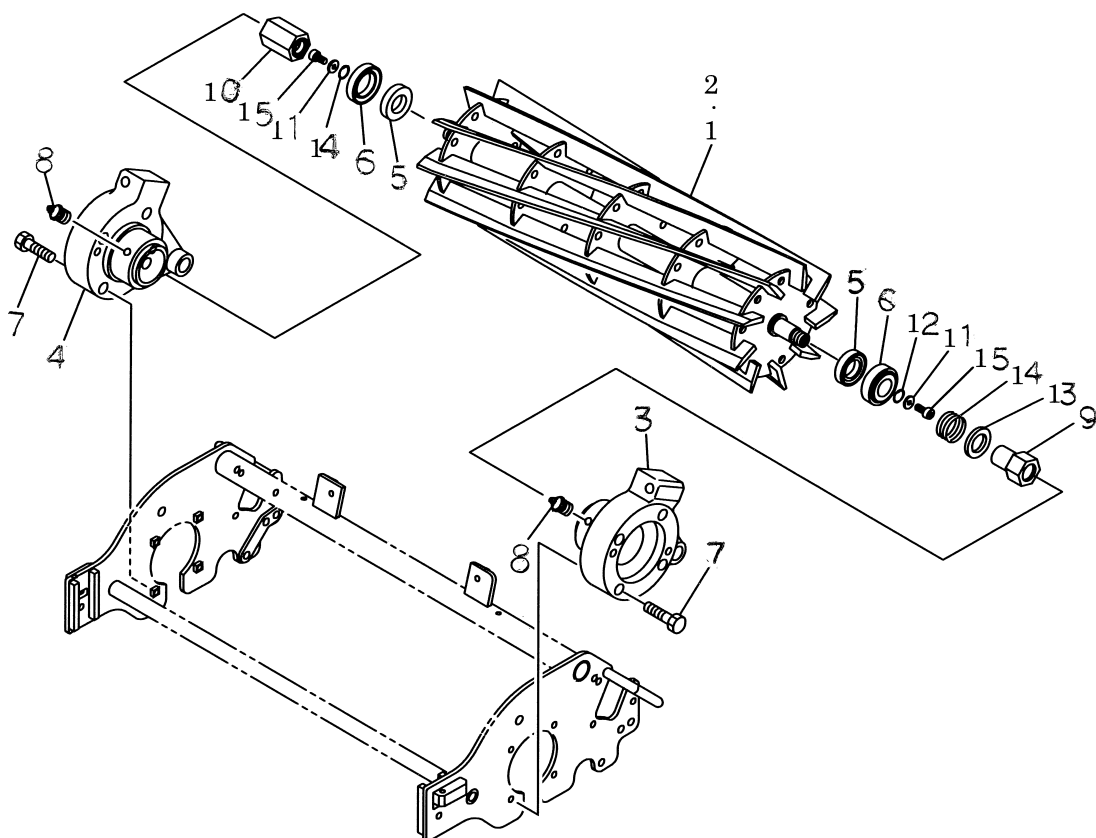
## (CUTTER)

FIG.301 フロントローラ  
FRONT ROLLER ; 5、 7 BLADE



見出番号 KeyNo	部品番号 Parts No	部品名称 Parts Name		台 当 個 数 Q'ty			互換性 R/P	適応号機 Application	型 寸 Description	備 考 Remarks
				ALL	C	S				
1	A74101100	FRAME	カッターフレーム	1						
2	A72010371	ROLLER ASSY	マエローラ ASSY			1				
2	A72010391	ROLLER ASSY	マエローラ ASSY		1					
3	A72460370	SHAFT	シャフト：ローラ	1						
4	A72110440	ROLLER	ローラ	2						
5	022409013	NUT	ナット	2						
6	A72120130	PIPE	パイプ：SR525(26)マエローラ	1						
7	A72110430	ROLLER	ローラ		16	18				
8	A99231410	COLLAR	カラー		4	2				
9	A98220960	SPRING	スプリング	1						
10	A72420010	BOSS	シールケース	2						
11	050309011	OIL SEAL	オイルシール：25387	2						
12	042530205	BEARING 30205	テーパローラベアリング	2						
13	050209121	OIL SEAL	オイルシール	2						
14	036500055	SNAP RING	スナップリング	2						
15	052100400	O-RING	Oリング	2						
16	010160510	BOLT	ボルト	2						
17	A99240880	WASHER	ウエーブワッシャ	8						
18	060609002	GREASE NIPPLE	グリスニツプル	2						
19	A72160660	BRACKET	マエローラブラケット：SR525	2						
20	A99430300	STUD BOLT	ナガボルト	2						
21	020700008	NUT	ナット	2						
22	A70320200	ADJUST NUT	チヨウセツノブ	2						
23	A99431840	BOLT	ダンツキボルト	2						
24	A99240200	WASHER	ワッシャー	2						
25	027100010	LOCK WASHER	スプリングワッシャ	2						
26	A99460230	NUT	ナット	2						
27	010709073	CAP SCREW M8X15	キャップスクリュー	2						
28	A99231530	COLLAR	カラー		10					

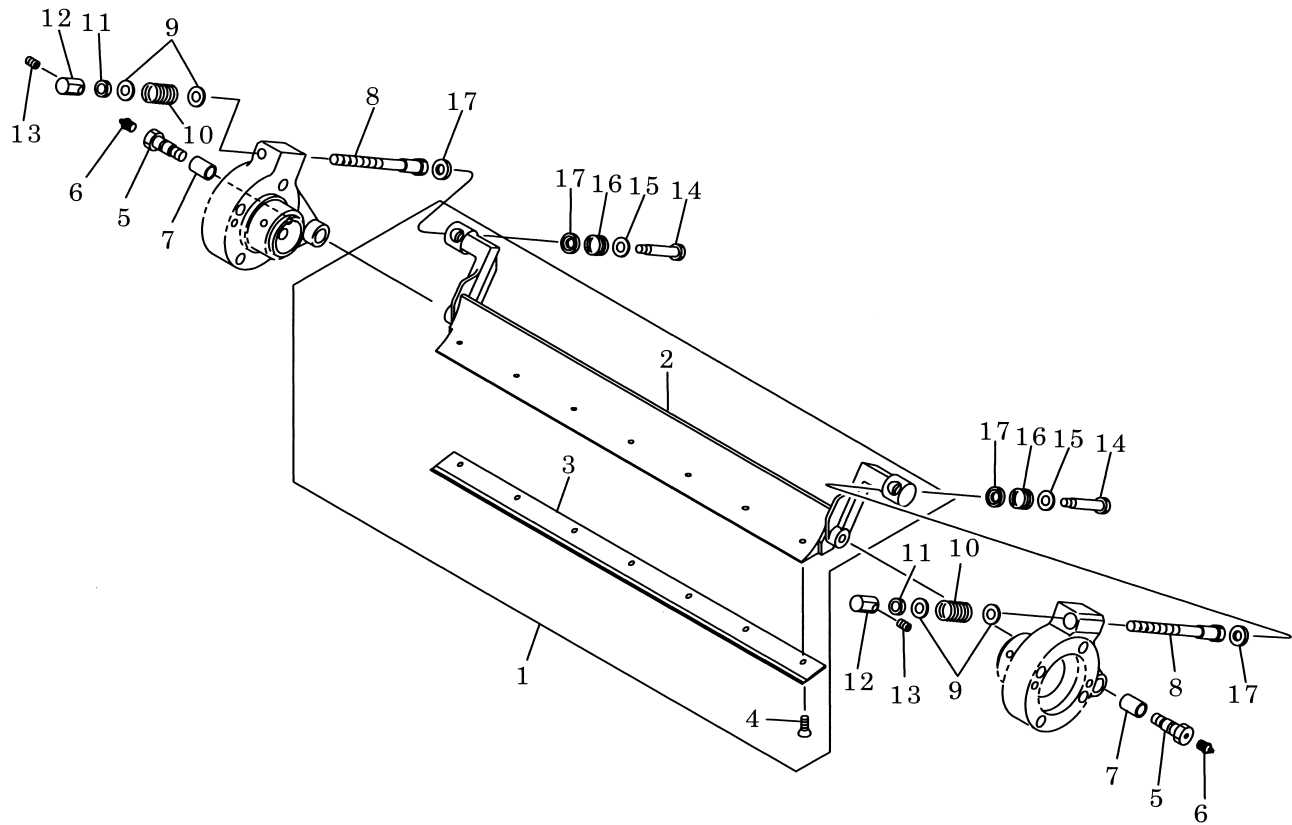
リールブレード  
FIG.302  
REEL BLADE



見出番号 KeyNo	部品番号 Parts No	部品名称 Parts Name	台当個数 Qty				互換性 R/P	適応号機 Application	型 寸 Description	備 考 Remarks
			ALL	C	S					
1	A70151300	REEL	カイトンバ：26(7マイ)	1						
2	A70151280	REEL	カイトンバ：26(5マイ)	1						
3	A22260800	BEARRING BOX	カツターメタル：L	1						
4	A22260820	BEARRING BOX	カツターメタル：R	1						
5	050202325	OIL SEAL	オイルシール	2						
6	042530205	BEARING 30205	テーパローラベアリング	2						
7	010709078	BOLT	キャップスクリュー	8						
8	060609002	GREASE NIPPLE	グリスニツプル	2						
9	A22360270	COUPLING	カツプリング：L	1						
10	A22360280	COUPLING	カツプリング：R	1						
11	A99240870	WASHER	ワツシヤ	2						
12	036500017	SNAP RING	スナツプリング	2						
13	A99231420	COLLAR	カラー：スプリングウケ	1						
14	A98220950	SPRING	スプリング	1						
15	010709064	CAP SCREW	キャップスクリュー	2						

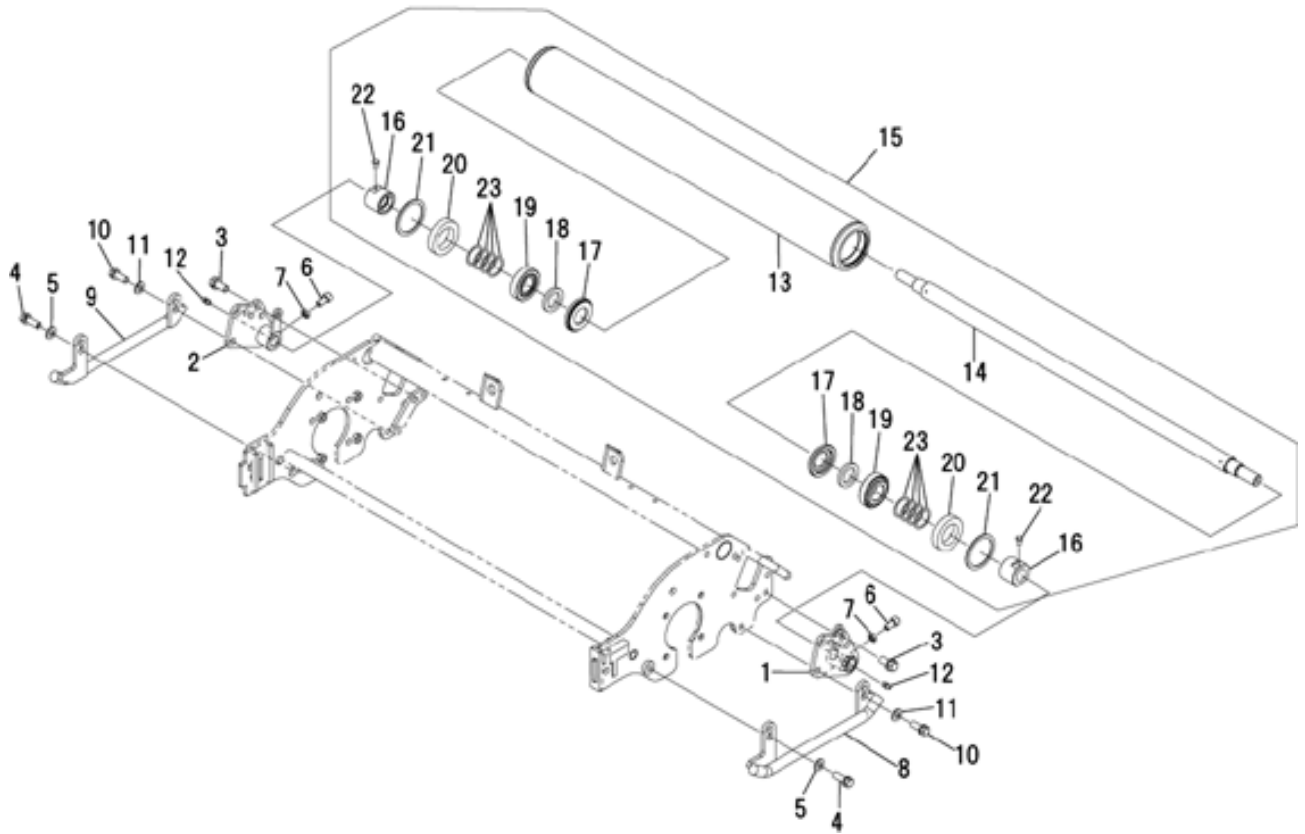


FIG.303 ベッドナイフ  
BED KNIFE



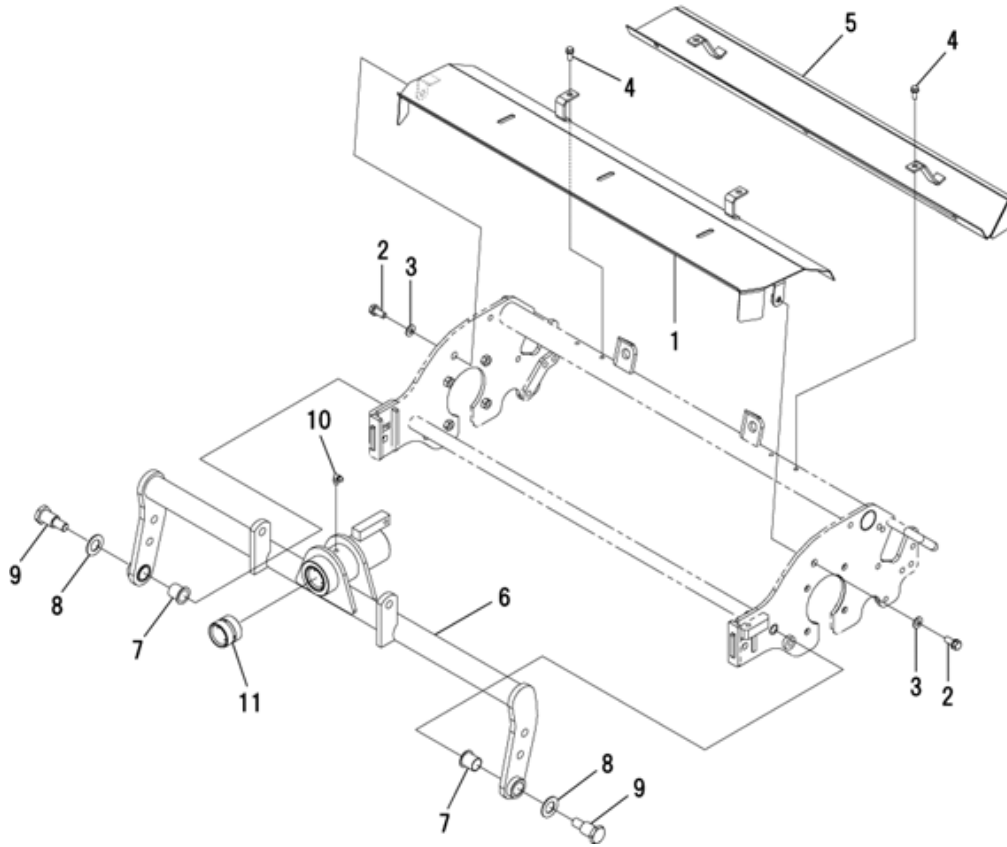
見出番号 KeyNo	部品番号 Parts No	部品名称 Parts Name	台当個数 Qty				互換性 R/P	適応号機 Application	型寸 Description	備考 Remarks
			ALL	C	S					
1	A70010520	BRACKET ASSY	シタバダイ ASSY:SR525W ラフ	1						
2	A70110310	BRACKET	シタバダイ:SR525(26)	1						
3	A70430190	BLADE	シタバ:SR525(26)ラフ	1						
4	A99480250	SCREW	サラビス	9						
5	A99431820	BOLT	ダンツキボルト	2						
6	060609002	GREASE NIPPLE	グリスニツプル	2						
7	A98510530	BUSH	ブツシュ	2						
8	A70310040	ADJUST BOLT	チヨウセツボルト	2						
9	026100012	WASHER	ワツシヤ	4						
10	A98221000	SPRING	スプリング	2						
11	020800012	NUT	コガタロツカクナツト	2						
12	A70320150	ADJUST NUT	チヨウセツナツト	2						
13	010709061	BOLT	キャツプスクリユ-	2						
14	A99431830	BOLT	ダンツキボルト	2						
15	026100012	WASHER	ワツシヤ	4						
16	A98220970	SPRING	スプリング	2						
17	A99231230	COLLAR	カラー	4						

リヤローラ  
FIG.304 REAR ROLLER



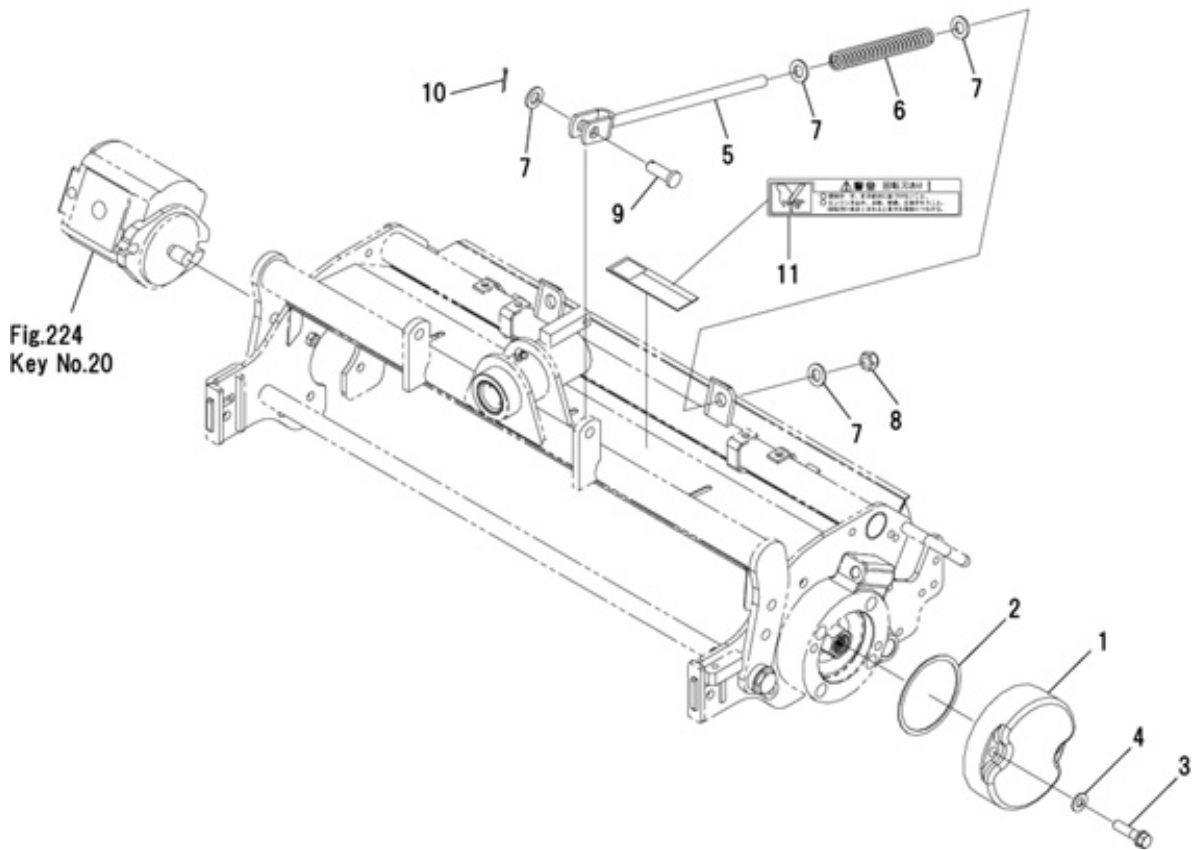
見出番号 KeyNo	部品番号 Parts No	部品名称 Parts Name	台当個数 Qty				互換性 R/P	適応号機 Application	型寸 Description	備考 Remarks
			ALL	C	S					
1	A72150690	BRACKET	ブラケット:L	1						
2	A72150700	BRACKET	ブラケット:R	1						
3	011511020	BOLT	ボルト	4						
4	011511030	BOLT	ボルト	8						
5	026100010	WASHER	ワッシャ	2						
6	010709073	CAP SCREW M8X15	キャツプスクリュー	2						
7	020700008	NUT	ナツト	2						
8	A74300130	SLEDGE	ソリ	2						
9	A74300150	SLEDGE	ソリ	2						
10	011511025	BOLT	ボルト	4						
11	026100010	WASHER	ワッシャ	4						
12	060609002	GREASE NIPPLE	グリスニツプル	2						
13	A72010381	ROLLER ASSY	ウシロローラ ASSY	1						
14	A72460370	SHAFT	シャフト:ローラ	1						
15	A72100190	ROLLER	ローラ COMPL(26インチ)	1						
16	A99460220	NUT	ナツト	2						
17	A72420010	BOSS	シールケース	2						
18	050309011	OIL SEAL	オイルシール:25387	2						
19	042530205	BEARING 30205	テーパローラベアリング	2						
20	050209121	OIL SEAL	オイルシール	2						
21	036500055	SNAP RING	スナツプリング	2						
22	010160510	BOLT	ボルト	8						
23	A99240880	WASHER	ウエーブワッシャ	2						

FIG.305 カッターカバー  
CUTTER COVER



見出番号 KeyNo	部品番号 Parts No	部品名称 Parts Name	台当個数 Qty				互換性 R/P	適応号機 Application	型 寸 Description	備 考 Remarks
			ALL	C	S					
1	A74251050	COVER	カッタカバー	1						
2	011510820	BOLT	ボルト	2						
3	026100008	WASHER	ワッシャ	2						
4	011150612	BOLT	ボルト	2						
5	A74250990	COVER	カッターカバー：R	1						
6	A76100500	DRAW ARM	ドローアーム	1						
7	A98510580	BUSH	ブッシュ	2						
8	A99240860	WASHER	スラストワッシャ	2						
9	A99431860	BOLT	ダンツキボルト	2						
10	060609004	GREASE NIPPLE	グリースニツプル	1						
11	A98510670	BUSH	ブッシュ	1						

FIG.306 ウェイト、ギヤモータ  
WEIGHT MOTOR



見出番号 KeyNo	部品番号 Parts No	部品名称 Parts Name	台当個数 Qty				互換性 R/P	適応号機 Application	型寸 Description	備考 Remarks
			ALL	C	S					
1	A62110340	WEIGHT	ウエイト	3						
2	A22990190	GASKET	ガスケット (パツキン)	9						
3	011511040	BOLT	ボルト	9						
4	026100010	WASHER	ワツシヤ	9						
5	A76200110	ROD	ロツド	3						
6	A98220990	SPRING	スプリング	3						
7	026100012	WASHER	ワツシヤ	9						
8	022300012	NUT	ナツト	3						
9	031311230	PIN	ヒラアタマピン	3						
10	030103220	SPLIT PIN	スプリットピン	3						
11	A90630010	CAUTION PLATE	ケイコクラベル	3						

# 部品番号順索引

## (NUMERICAL PARTS INDEX)

エンジン  
ENGINE

# 部品番号順索引

## NUMERICAL PARTS INDEX

部品番号 Parts No	図番号 FIG No.	見出番号 Key No.	部品番号 Parts No	図番号 FIG No.	見出番号 Key No.	部品番号 Parts No	図番号 FIG No.	見出番号 Key No.
010109235	101	24	020800018	104	28	064210035	101	4
010109238	101	25	023100004	109	15	064500030	106	17
010109264	105	21	023100006	105	15	067100022	106	6
010109340	104	27	023100006	106	4	067200078	109	26
010109440	101	19	023100006	109	3	068204071	109	25
010110625	109	12	023100006	109	13	080109049	104	12
010110630	105	14	023100006	111	5	110136280	103	49
010310865	105	25	023100008	103	54	110156400	104	5
010700610	102	10	024600008	103	37	110156410	104	8
010700845	104	14	025100006	109	23	110156420	104	9
010810840	104	6	025100016	101	26	110366480	101	28
010810845	104	30	025100016	109	21	110566080	103	56
011100408	103	57	026100010	101	48	110666060	103	34
011140614	109	27	026100010	107	29	110666220	103	33
011140616	109	28	026109017	107	35	110708510	101	23
011310612	101	38	026200010	105	7	110756201	101	36
011310612	102	11	027100010	101	47	110996800	101	22
011310612	102	25	030300414	105	28	111011440	103	1
011310612	102	28	030300816	104	4	111136440	103	14
011310614	105	20	030309005	101	18	111136450	103	15
011310616	107	27	030500512	101	15	111147560	103	13
011310620	103	62	030500612	104	7	111147570	103	13
011310620	106	14	030500616	101	16	111217940	103	32
011310620	109	4	030501025	101	17	111996420	103	30
011310625	103	53	030509020	104	3	115017620	104	16
011310625	103	59	031100004	105	8	115026340	104	19
011310625	106	21	034100508	102	3	115104090	104	15
011310625	111	4	034100508	104	26	115176150	104	21
011310630	106	3	036500021	104	18	115256830	104	1
011310635	106	5	036509005	101	42	115276180	104	2
011310640	105	22	036800005	105	18	115326231	104	17
011310660	105	24	036800008	105	6	115357300	104	24
011310660	106	15	036800008	105	12	115376130	104	25
011310680	103	58	036800010	102	23	115397910	104	29
011310680	105	23	040106203	101	12	120016040	102	2
011510812	101	43	040109059	102	6	120026620	102	1
011510816	103	44	042303015	101	14	120036980	103	17
011510830	103	51	050209107	101	27	120116160	101	40
011510840	107	34	052100120	103	31	120166360	103	6
011510850	104	13	052100280	105	34	120176250	103	7
011510855	107	31	052100400	103	39	120186080	103	10
011511020	101	29	052109076	102	27	120216041	103	48
011511040	101	46	052109078	101	33	120226070	103	11
011511040	107	28	052109108	105	17	120316300	103	23
012109177	103	16	052109110	105	11	120356200	103	18
012110625	103	46	052109113	101	37	120356210	103	19
012110625	111	3	052300600	105	31	120406050	103	8
012110635	101	20	064100045	101	13	120406070	103	8A
012110660	101	21	064209055	101	5	120456222	101	41
015100410	103	52	064210015	101	6	120736081	102	4
015600406	103	35	064210015	103	3	120996150	103	63
020109075	104	22	064210018	103	2	125046260	105	4
020109076	103	21	064210025	101	3	125116131	105	16
020500010	101	49	064210030	103	4	125156170	105	10

# 部品番号順索引

## NUMERICAL PARTS INDEX

部 品 番 号 Parts No	図番号 FIG No.	見出番号 Key No.	部 品 番 号 Parts No	図番号 FIG No.	見出番号 Key No.	部 品 番 号 Parts No	図番号 FIG No.	見出番号 Key No.
125256120	102	7	185246060	103	27	185976781	107	30
125406071	105	5	185246060	103	55	195816540	103	45
125416090	105	13	185366220	109	14	198216700	103	9
125976100	105	19	185376372	109	16	198216720	102	21
130506150	109	19	185446221	107	2	198216731	105	26
130996130	109	20	185446223	107	3	198216780	103	24
131017641	109	1	185446227	107	5	198216821	102	16
131246280	109	24	185446228	107	6	198217131	105	9
131406440	109	6	185446229	107	7	198416371	101	39
131406440	110	1	185446231	107	9	198436010	103	38
131426200	109	5	185446232	107	10	198436150	103	25
131426230	110	2	185446234	107	11	198466010	101	8
131437590	109	2	185446235	107	12	198466030	101	7
131446006	110	1A	185446236	107	13	198466050	101	2
131507740	109	8	185446237	107	14	198466910	106	22
131507750	109	9	185446238	107	15	198486770	101	51
131507760	109	10	185446239	107	16	198486780	103	28
131606920	109	7	185446240	107	17	198486840	109	18
135566560	103	60	185446241	107	18	198517090	101	10
135616342	111	2	185446242	107	19	198517120	104	20
135996541	103	43	185446243	107	20	198517572	104	10
135996541	111	1	185446244	107	4	198517576	104	10
135996750	103	61	185446244	107	21	198517579	104	10
140036220	101	30	185446245	107	22	198517582	104	11
140116140	102	18	185446258	107	23	198517586	104	11
140166130	102	17	185446259	107	26	198517589	104	11
140406500	102	24	185446260	107	25	198517592	101	11
140517020	101	35	185446261	107	36	198517596	101	11
140546020	101	34	185446262	107	24	198517599	101	11
140607270	103	42	185446306	107	8	198517602	104	23
140986830	102	26	185606170	109	17	198517606	104	23
140996260	103	36	185726971	107	32	198517609	104	23
145017920	106	1	185846286	108	11	198636090	105	3
145206061	106	11	185846371	108	9	198736050	101	32
145216880	106	8	185846378	108	17	199106021	109	11
145226510	106	12	185846401	108	22	199216230	102	5
145307120	106	20	185846548	108	19	199236540	102	22
145336490	106	18	185846549	108	18	199236680	103	50
145386520	106	19	185846551	108	10	199236680	107	33
145536051	106	7	185846552	108	8	199266180	102	14
145996830	106	2	185846558	108	14	199280280	103	12
145996840	106	9	185846560	108	12	199286150	102	19
145996850	106	10	185846561	108	20	199286160	102	19
165026100	102	15	185846667	108	21	199286170	102	19
165106880	105	1	185846668	108	16	199286180	102	19
165166181	102	13	185846669	108	15	199486220	103	20
165206010	105	29	185846670	108	13	199566651	102	8
165296142	101	9	185846671	108	7	314990150	111	6
165996520	102	12	185846672	108	6	385720011	106	16
165996530	105	2	185846673	108	5	398210070	105	32
185046220	107	1	185846674	108	4	398430630	105	33
185086670	101	45	185846675	108	3	*	101	1A
185086670	108	1	185846676	108	2	NSS	110	3
185206085	109	22	185846677	108	1A	NSS	110	4

# 部品番号順索引

## NUMERICAL PARTS INDEX

部 品 番 号 Parts No	図番号 FIG No.	見出番号 Key No.	部 品 番 号 Parts No	図番号 FIG No.	見出番号 Key No.	部 品 番 号 Parts No	図番号 FIG No.	見出番号 Key No.
NSS	110	5						
NSS	110	6						
NSS	110	7						
NSS	110	8						
NSS	110	9						



# 部品番号順索引

## (NUMERICAL PARTS INDEX)

シャーシ  
CHASSIS

# 部品番号順索引

## NUMERICAL PARTS INDEX

部品番号 Parts No	図番号 FIG No.	見出番号 Key No.	部品番号 Parts No	図番号 FIG No.	見出番号 Key No.	部品番号 Parts No	図番号 FIG No.	見出番号 Key No.
010109337	205	3	011510816	226	12	020800014	206	46
010109392	228	28	011510820	203	11	020900008	205	11
010109397	224	2	011510820	205	14	020900008	208	3
010109420	223	2	011510820	209	2	020900008	208	30
010110616	213	16	011510820	210	9	020900010	206	31
010110625	227	10	011510820	213	5	020900010	207	13
010110640	220	19	011510820	216	20	020900010	211	16
010110655	228	15	011510820	221	9	020900010	212	24
010131225	211	4	011510820	225	6	020900010	213	9
010131230	227	34	011510820	226	14	020900010	224	13
010310835	208	23	011510820	227	16	020900010	226	7
010310835	208	31	011510820	228	5	020900010	227	26
010310850	205	9	011510820	228	9	020900012	210	6
010310860	208	33	011510825	201	2	020900012	210	17
010311030	226	6	011510825	202	3	020900012	218	5
010311040	226	9	011510825	206	22	020900012	221	33
010311245	218	2	011510825	212	19	021000020	211	19
010311270	210	3	011510825	214	3	021300006	213	18
010311280	210	14	011510825	215	9	021500008	215	6
010331040	211	15	011510825	221	19	022100024	207	8
010331040	212	25	011510830	222	2	022300008	202	15
010331040	213	6	011510835	221	11	022300008	203	13
010700630	220	2	011510850	208	40	022300008	208	25
010701040	207	12	011510855	224	14	022300012	211	14
010701265	221	31	011510860	214	10	022300012	212	9
010800612	206	7	011510865	202	26	022400006	201	8
010800616	206	11	011510865	217	5	022400006	220	21
010800616	225	11	011511020	206	24	022400006	227	11
010800620	206	36	011511020	211	23	023100008	205	6
010800816	208	9	011511020	212	12	024100006	230	5
010809003	213	23	011511020	216	4	025100020	202	12
010809003	214	7	011511025	218	10	025100020	203	17
010810616	228	13	011511025	224	22	026100006	201	7
011109012	206	8	011511030	210	13	026100006	209	12
011140610	215	14	011511030	211	26	026100006	213	17
011310614	203	4	011511230	215	19	026100006	219	13
011310616	213	19	011511230	221	28	026100006	220	27
011310616	220	29	011611020	220	9	026100006	223	15
011310616	225	22	011611220	226	2	026100006	224	47
011310620	219	12	012110825	205	5	026100006	225	23
011310620	228	22	015109122	208	5	026100006	227	7
011310620	228	25	015109151	230	4	026100008	201	3
011310625	220	26	015140512	209	8	026100008	202	4
011310630	223	14	015150510	202	11	026100008	202	27
011310630	224	46	015300614	211	31	026100008	204	9
011310635	217	11	015300614	212	22	026100008	205	10
011310640	216	8	015600412	206	5	026100008	208	24
011310645	217	9	015600412	228	18	026100008	209	5
011310645	219	3	020100006	206	37	026100008	210	10
011510812	207	29	020100006	228	3	026100008	212	20
011510816	204	8	020100008	209	6	026100008	214	4
011510816	216	21	020109125	208	21	026100008	215	10
011510816	218	8	020109204	207	39	026100008	217	6
011510816	225	28	020700010	211	29	026100008	218	9

# 部品番号順索引

## NUMERICAL PARTS INDEX

部 品 番 号 Parts No	図番号 FIG No.	見出番号 Key No.	部 品 番 号 Parts No	図番号 FIG No.	見出番号 Key No.	部 品 番 号 Parts No	図番号 FIG No.	見出番号 Key No.
026100008	220	20	030103236	212	15	060640000	207	30
026100008	221	20	030104025	211	12	060640000	223	17
026100008	222	3	030104025	212	7	064700020	202	13
026100008	223	4	030104040	207	32	064700020	203	16
026100008	224	4	030105050	207	9	067100038	225	16
026100008	224	15	030300625	208	15	067100056	204	6
026100008	225	5	030300632	228	23	067200078	202	29
026100010	211	27	030300640	208	44	067200120	202	19
026100010	213	7	030300840	227	4	067200120	202	31
026100010	216	5	030303540	208	45	068105710	225	12
026100010	218	11	030509021	206	27	0115100820	224	49
026100010	224	23	031100016	215	7	131646010	202	28
026100010	227	19	031310825	208	35	160310013	202	7
026100012	207	38	031310845	206	32	160330040	202	8
026100012	210	15	031311020	227	18	160990022	202	9
026100012	215	18	031311020	227	28	310101140	225	1
026100012	218	3	036100010	208	28	310110190	225	10
026100012	227	36	036100020	206	21	310120260	225	13
026100014	208	10	036100035	207	20	310141000	225	17
026100016	211	11	036800005	209	11	310161431	225	15
026100016	212	6	036800012	208	11	310161660	225	14
026100024	207	7	036800024	211	21	310250260	225	18
026100024	211	20	040106004	217	3	310311480	225	19
026100024	212	14	040146000	208	27	310550110	225	8
026100024	227	3	048100011	222	15	310560050	225	9
026109013	211	22	050301145	207	14	314102600	205	1
026109013	212	11	052100100	202	23	314500980	204	1
026109023	206	29	052100140	222	18	314531170	204	2
026109032	210	4	052100400	202	24	314531174	204	3
026109032	211	6	052109124	221	38	314541601	204	5
026109106	213	24	052110110	222	21	314541720	204	4
027100008	205	4	052110110	224	29	314601730	204	7
027100008	223	3	052110120	220	15	314990150	205	2
027100008	224	3	052110140	218	21	320720170	226	11
027100010	226	3	052110140	220	34	324106780	208	6
027100012	207	37	052110140	223	7	324120990	206	28
027100012	210	5	052110140	224	8	334011180	220	8
027100012	210	16	052110180	218	22	334040431	206	17
027100012	211	5	052110180	222	22	334100450	206	18
027100012	218	4	052110180	224	28	334110651	206	20
027100012	221	32	052110200	217	8	334300220	206	42
027100012	227	35	052110200	219	2	334310210	206	43
027100014	206	45	052110240	218	23	334320160	206	44
030101010	213	15a	052310350	207	18	334380050	220	16
030101610	227	8	052310700	217	4	334410400	206	23
030102016	215	12	052400180	221	36	334800360	208	20
030102020	206	39	052400250	216	7	334800420	208	22
030102020	208	18	054109013	203	7	334800510	207	22
030102025	209	13	060609004	207	4	334800520	207	23
030102516	208	36	060609004	210	8	334801330	206	26
030102520	206	33	060609004	211	7	336150020	207	36
030103220	207	24	060609004	212	2	336150020	227	33
030103225	227	20	060610000	207	5	340015530	222	11
030103225	227	29	060610000	226	15	340015632	222	1

# 部品番号順索引

## NUMERICAL PARTS INDEX

部品番号 Parts No	図番号 FIG No.	見出番号 Key No.	部品番号 Parts No	図番号 FIG No.	見出番号 Key No.	部品番号 Parts No	図番号 FIG No.	見出番号 Key No.
340050190	216	1	350360110	206	4	390199140	229	5
340170690	223	26	350711570	206	3	390199170	229	3
340170880	223	22	350711580	206	2	390230180	229	18
340170970	223	25	358105510	208	1	398110110	213	4
340293652	222	1a	358120830	208	4	398110240	225	7
340293653	209	16	358511240	206	38	398110501	215	4
340293653	222	1b	358511250	208	16	398111640	208	2
340450481	217	1	358550010	227	25	398113760	213	25
340460180	217	2	358550020	227	27	398114170	225	24
340490174	217	1a	360700230	202	20	398114451	209	10
340500780	216	2	360710060	202	21	398117250	202	2
340621560	217	10	360720130	202	22	398119670	225	2
340670020	221	16	360740123	202	25	398121080	225	25
340670030	221	12	360771000	202	30	398123000	226	10
340670140	203	9	360771070	202	18	398136491	202	5
340670170	207	26	378313420	210	12	398180890	209	15
340670170	220	31	378910250	206	25	398180921	209	7
340670280	222	12	385040991	206	1	398181300	206	41
340670290	223	18	385101910	206	15	398210280	222	16
340671730	224	27	385120700	206	15a	398210290	208	42
340671790	222	8	385120730	206	13a	398210290	227	14
340671810	224	5	385200570	228	29	398211880	228	20
340671810	224	16	385201790	206	13	398215690	227	13
340671960	222	19	385201790	228	17	398216290	206	30
340672060	218	16	385201810	206	14	398340240	214	14
340672270	223	5	385202110	228	30	398380860	206	19
340672560	223	20	385202800	206	9	398430560	203	6
340672570	221	39	385210280	228	30a	398480640	217	12
340672570	222	20	385230300	228	11	398480640	220	3
340672700	218	15	385280220	202	10	398510070	227	2
340672730	222	5	385650520	228	10	398510150	208	38
340672750	218	19	385650680	228	8	398510300	227	22
340672750	221	34	385650820	228	7	398510340	207	3
340672750	222	4	385870301	228	12	398511310	208	8
340672830	223	21	385880300	228	26	398511320	208	12
340672890	221	17	385953550	206	12	398560320	207	16
340672890	222	7	385953550	228	16	398560330	207	17
340672940	224	40	385953560	206	6	398750150	224	51
340672940	224	43	389310390	201	5	398750150	228	6
340672950	223	24	389320140	201	6	398750260	219	5
340673030	224	6	389510671	201	4	398750420	216	18
340673110	218	17	390101100	229	2	398750420	219	7
340673110	222	9	390101290	229	1	398750430	221	25
340673110	224	25	390173660	229	26	398750430	222	24
340673410	221	23	390196030	229	16	399110300	224	50
340673640	218	14	390196040	229	13	399112120	205	13
340673640	224	33	390196090	229	11	399112930	221	10
340673930	224	41	390196100	229	12	399113400	220	25
340692700	222	13	390196110	229	14	399113400	223	13
340692890	220	7	390196280	229	19	399113620	221	18
340710030	203	5	390197120	229	7	399113620	228	4
340750210	216	3	390197720	229	6	399113630	228	27
350320390	206	10	390198361	229	10	399113640	216	19
350320400	206	16	390199130	229	4	399113640	224	48

# 部品番号順索引

## NUMERICAL PARTS INDEX

部 品 番 号 Parts No	図番号 FIG No.	見出番号 Key No.	部 品 番 号 Parts No	図番号 FIG No.	見出番号 Key No.	部 品 番 号 Parts No	図番号 FIG No.	見出番号 Key No.
399340280	209	4	A34450400	207	10	A40471280	223	8
399340320	213	8	A34450421	207	11	A40471290	223	9
399581320	206	40	A34800100	207	21	A40471300	223	10
399581540	206	35	A36000140	207	33	A40471310	223	12
399581550	206	34	A36000140	227	30	A40471320	224	9
399600080	207	27	A36000260	207	33	A40471330	224	31
399600140	207	28	A36000260	227	30	A40471340	224	38
408330011	205	8	A36100290	207	35	A40471350	224	39
422530011	208	39	A36100290	227	32	A40471360	224	42
485220181	228	19	A36130170	207	34	A40471370	224	44
490992230	229	9	A36130170	227	31	A40471380	216	10
490992480	229	8	A36210060	207	31	A40471390	216	11
498190230	215	17	A40020190	224	20	A40471400	216	16
A00810560	230	6	A40020220	221	29	A40471410	220	6
A10350140	225	20	A40020230	221	30	A40471420	220	23
A10350160	225	26	A40020240	221	27	A40471430	220	22
A10350180	225	21	A40020250	221	26	A40471440	221	2
A10350210	225	30	A40050020	216	12	A40471450	221	3
A10350230	225	27	A40150110	223	1	A40471460	221	13
A10400400	226	1	A40150120	224	1	A40471470	221	21
A10400410	226	4	A40150131	224	11	A40471480	223	11
A10400420	226	8	A40150140	220	1	A40500380	221	8
A10400430	226	5	A40260050	221	15	A40500420	220	28
A10400440	225	3	A40400300	216	6	A40520080	220	18
A10400450	225	4	A40400310	216	9	A40670010	219	11
A12100120	209	3	A40400320	217	7	A40890010	221	26a
A12250030	209	1	A40400330	219	1	A40890010	221	27a
A14160040	202	1	A40400340	219	8	A40890121	224	20a
A14250040	205	7	A40400350	220	10	A40890126	221	29a
A14600180	205	12	A40400360	220	11	A40890126	221	30a
A20100530	210	1	A40400370	220	12	A40890193	224	11a
A20121420	218	6	A40400380	220	13	A40990220	221	35
A20121430	218	7	A40400390	220	14	A41110140	222	10
A20200530	210	2	A40400400	221	5	A41120120	216	14
A20200550	210	7	A40400410	221	6	A41130040	222	14
A21010070	218	1	A40400420	221	7	A41130050	222	17
A21100150	208	37	A40460120	221	24	A41140210	222	6
A21150130	208	43	A40460120	222	23	A41160040	223	19
A21250040	208	29	A40460440	219	9	A41160070	220	33
A22080110	226	13	A40460480	216	17	A41160080	223	6
A22990190	224	21	A40460490	219	4	A41160090	220	5
A24100710	209	14	A40460500	219	6	A41180010	218	12
A28350140	227	15	A40460520	219	10	A41210020	224	24
A28400090	227	5	A40460530	221	22	A41210040	224	26
A28400100	227	6	A40470300	220	24	A41220090	216	13
A28450050	227	24	A40470390	224	34	A41230040	220	4
A28460070	227	12	A40470780	221	14	A41240010	224	37
A28460080	227	17	A40470800	221	1	A41240020	220	32
A28470030	227	1	A40470860	221	4	A41240040	224	36
A28470040	227	21	A40470950	224	19	A41240070	224	7
A28650040	227	23	A40470950	224	35	A41240070	224	17
A28650060	227	9	A40470980	224	10	A41240080	218	20
A30000080	207	1	A40470980	224	32	A41240140	221	37
A30510090	207	6	A40471000	224	30	A41460060	216	15

# 部品番号順索引

## NUMERICAL PARTS INDEX

部品番号 Parts No	図番号 FIG No.	見出番号 Key No.	部品番号 Parts No	図番号 FIG No.	見出番号 Key No.	部品番号 Parts No	図番号 FIG No.	見出番号 Key No.
A41460170	218	18	A55400040	215	1	A99431800	212	4
A41460180	218	13	A55500300	215	3	A99431931	208	26
A44020210	223	23	A55600110	215	15	A99432110	215	5
A44020220	223	16	A55600130	215	16	A99432130	211	13
A44020230	207	25	A58450030	208	7	A99432130	212	8
A44020230	220	30	A58450040	208	13	A99600330	212	17
A44100921	211	1	A58450050	208	14	T08090004	216	12a
A44100941	211	3	A58500010	208	19	T33400416	207	34
A44101001	212	1	A58510050	208	17	T33400416	227	31
A44140110	211	8	A68150060	210	11			
A44140120	212	3	A90110160	229	21			
A44140130	211	10	A90110170	229	20			
A44140140	212	5	A90130340	229	22			
A44300100	212	18	A90190160	229	24			
A44300120	211	24	A90190170	229	25			
A44300140	211	25	A90310110	229	17			
A44300150	211	28	A90390480	229	23			
A44420040	212	13	A90610420	229	15			
A44890018	223	16a	A95510050	230	3			
A44890019	220	30a	A95520010	230	2			
A46470070	228	21	A95680040	230	1			
A46520210	228	1	A98010030	208	34			
A46540310	228	2	A98110200	214	8			
A46600050	228	14	A98120310	212	23			
A46660110	228	24	A98120840	220	17			
A48100241	201	1	A98120850	213	21			
A50100030	213	1	A98120860	212	21			
A50150510	213	20	A98120870	211	30			
A50150520	213	22	A98130040	203	14			
A50400010	213	13	A98130090	202	17			
A50410070	213	14	A98130110	203	15			
A50410080	213	15	A98130440	202	16			
A50450060	213	2	A98130490	213	10			
A50450070	213	3	A98130500	213	11			
A50550440	214	5	A98130510	213	12			
A50660130	214	6	A98130530	225	29			
A52100370	202	6	A98130540	225	31			
A52100390	203	1	A98160920	202	33			
A52150100	203	2	A98180240	224	12			
A52170070	202	32	A98220840	211	17			
A52200110	202	14	A98220840	212	10			
A52200120	203	12	A98230920	209	9			
A52250180	203	10	A98340010	207	15			
A52360020	203	8	A98410020	203	18			
A52990020	203	3	A98510200	211	2			
A55150020	214	9	A98510650	207	2			
A55150040	214	11	A99110210	224	45			
A55150060	214	12	A99110220	215	13			
A55150070	214	13	A99210660	212	16			
A55160090	215	2	A99230630	208	32			
A55200400	214	1	A99240410	207	19			
A55200420	214	2	A99350060	211	18			
A55300030	215	8	A99430540	208	41			
A55300040	215	11	A99431800	211	9			

# 部品番号順索引

## (NUMERICAL PARTS INDEX)

カッター  
CUTTER

# 部品番号順索引

## NUMERICAL PARTS INDEX

部品番号 Parts No	図番号 FIG No.	見出番号 Key No.	部品番号 Parts No	図番号 FIG No.	見出番号 Key No.	部品番号 Parts No	図番号 FIG No.	見出番号 Key No.
010160510	301	16	A70151300	302	1			
010160510	304	22	A70310040	303	8			
010709061	303	13	A70320150	303	12			
010709064	302	15	A70320200	301	22			
010709073	301	27	A70430190	303	3			
010709073	304	6	A72010371	301	2			
010709078	302	7	A72010381	304	13			
011150612	305	4	A72010391	301	2			
011510820	305	2	A72100190	304	15			
011511020	304	3	A72110430	301	7			
011511025	304	10	A72110440	301	4			
011511030	304	4	A72120130	301	6			
011511040	306	3	A72150690	304	1			
020700008	301	21	A72150700	304	2			
020700008	304	7	A72160660	301	19			
020800012	303	11	A72420010	301	10			
022300012	306	8	A72420010	304	17			
022409013	301	5	A72460370	301	3			
026100008	305	3	A72460370	304	14			
026100010	304	5	A74101100	301	1			
026100010	304	11	A74250990	305	5			
026100010	306	4	A74251050	305	1			
026100012	303	9	A74300130	304	8			
026100012	303	15	A74300150	304	9			
026100012	306	7	A76100500	305	6			
027100010	301	25	A76200110	306	5			
030103220	306	10	A90630010	306	11			
031311230	306	9	A98220950	302	14			
036500017	302	12	A98220960	301	9			
036500055	301	14	A98220970	303	16			
036500055	304	21	A98220990	306	6			
042530205	301	12	A98221000	303	10			
042530205	302	6	A98510530	303	7			
042530205	304	19	A98510580	305	7			
050202325	302	5	A98510670	305	11			
050209121	301	13	A99231230	303	17			
050209121	304	20	A99231410	301	8			
050309011	301	11	A99231420	302	13			
050309011	304	18	A99231530	301	28			
052100400	301	15	A99240200	301	24			
060609002	301	18	A99240860	305	8			
060609002	302	8	A99240870	302	11			
060609002	303	6	A99240880	301	17			
060609002	304	12	A99240880	304	23			
060609004	305	10	A99430300	301	20			
A22260800	302	3	A99431820	303	5			
A22260820	302	4	A99431830	303	14			
A22360270	302	9	A99431840	301	23			
A22360280	302	10	A99431860	305	9			
A22990190	306	2	A99460220	304	16			
A62110340	306	1	A99460230	301	26			
A70010520	303	1	A99480250	303	4			
A70110310	303	2						
A70151280	302	2						





# 保証書

このたびはシバウラ製品をお買い上げいただき、誠にありがとうございます。  
お買い上げいただきました製品につきまして、下記のとおり保証をいたします。

1. **保証期間**  
納入日から起算して満1年とします。
2. **保証内容**  
保証期間に於いて、本機を構成する部品、材料等に、設計及び製造上の欠陥があらわれ、弊社がごの欠陥を認めた場合に限り、弊社が認めた販売店、修理工場、サービス工場等で当該部品の取り替え、または修理を無料でいたします。
3. **適用除外**  
保証期間内でも、下記の場合には保証いたしません。
  - (1) 取扱説明書に示す正常な取扱い、保守点検、整備が実施されなかった場合。
  - (2) 使用上の不注意、過失によって、故障が生じた場合。
  - (3) 弊社が規定する仕様の限度を超えて使用し故障した場合。

- (4) 弊社が認めない改造変更が原因となって故障した場合。
- (5) 弊社純正部品以外の部品使用が原因で故障した場合。
- (6) 弊社が認めた販売店、修理工場、サービス工場以外で修理され、故障した場合。
- (7) 故障判定資料の不十分なものと及び損傷部品を紛失された場合。
- (8) 消耗部品及び経時変化により発生した不具合。
- (9) 保証書の提示がない場合は有償となることがあります。
- (10) 保証書を紛失した場合は再発行いたしません。以上

〒465-0831 長野県松本市石芝1丁目1番1号

株式会社SHIBaura



SHIBaura

記

1. お客様

- (1) おところ
- (2) おなまえ

印

2. 製品名

3. 機番

4. お買い上げ年月日 年 月 日

5. お買い上げ販売店

印

修理記録

年月日	修理内容	サービス店	備考

- 1. 上記項目はお買い上げ先で記入いたします。
- 2. 記入捺印のない場合は無効です。

- 3. 保証修理をご請求される場合にはこの保証書を提出願います。